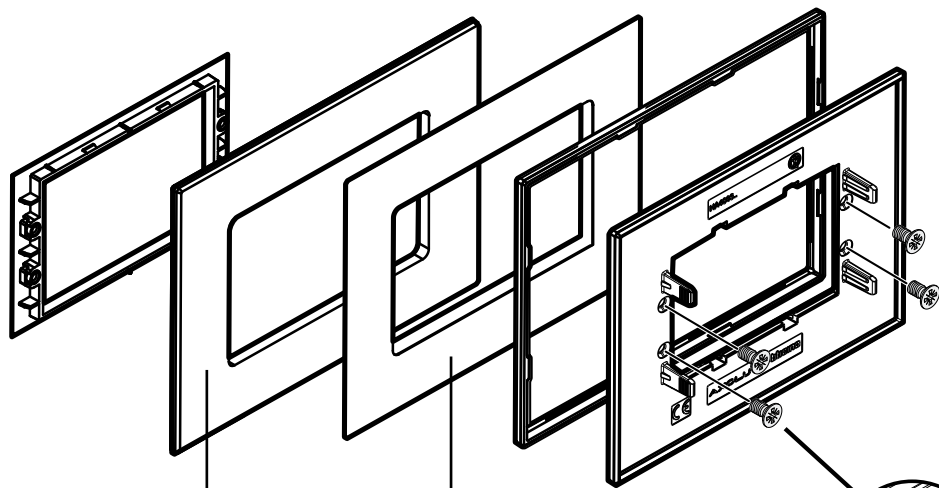


- Avertissements pour le nettoyage : Utiliser toujours un chiffon doux et non abrasif.

Verre : chiffon sec ou humidifié avec eau, alcool éthylique ou détergent neutre.

Pierre : chiffon sec ou humidifié avec de l'eau; faire attention aux substances huileuses et aux colorants, qui peuvent facilement être absorbés.



- Éléments personnalisables par le client



- Ne pas trop serrer les vis de fixation