

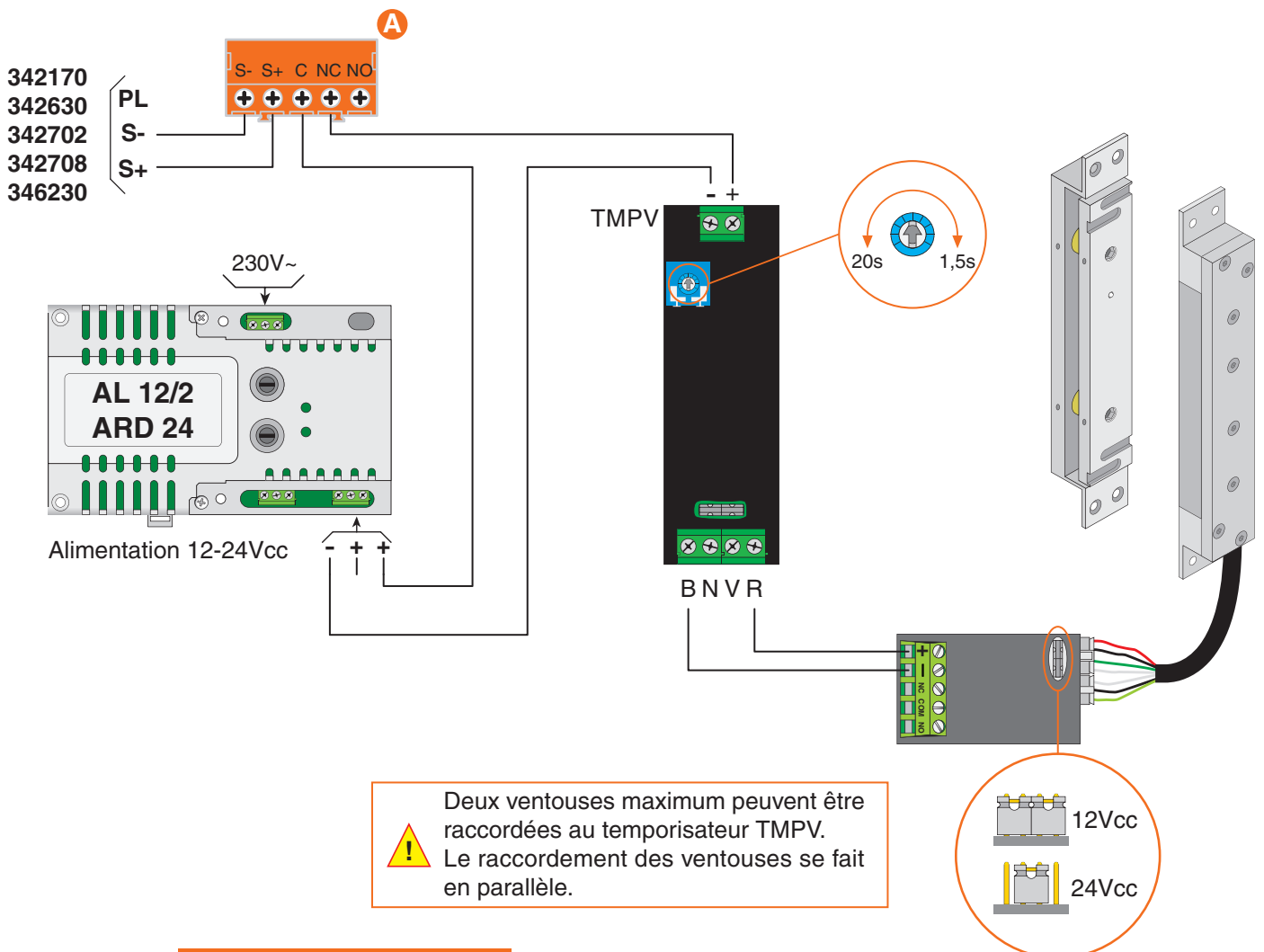
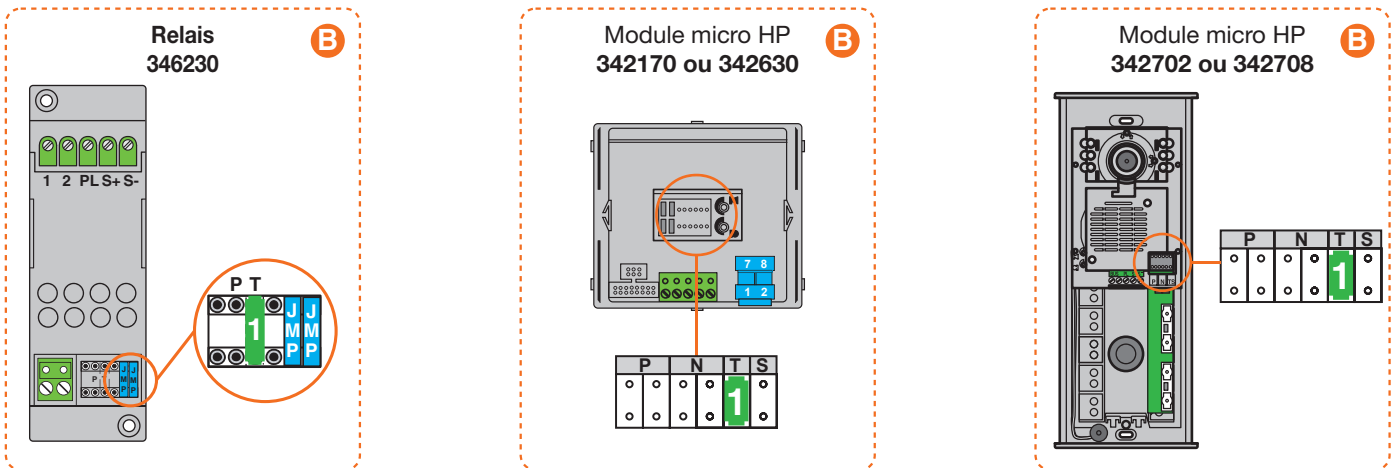
## Schéma de câblage

### Schéma 1 Raccordement sur installation audio/vidéo câblage bus 2 fils pour ventouses avec circuit électronique.

- Câblage pour ventouses :  
FE 300 ; FES 300 ; FES 35 300 ; FA 300 ; FAS 300 ; FA 600 ; FAS 600 ; FES 1200 ; FES 1500

**A** Prévoir le relais de découplage réf.: 346250

**B** L'organe de commande doit obligatoirement être configuré avec une temporisation ne dépassant pas 1 seconde, pour ce faire, placer un cavalier N°1 dans la zone "T".



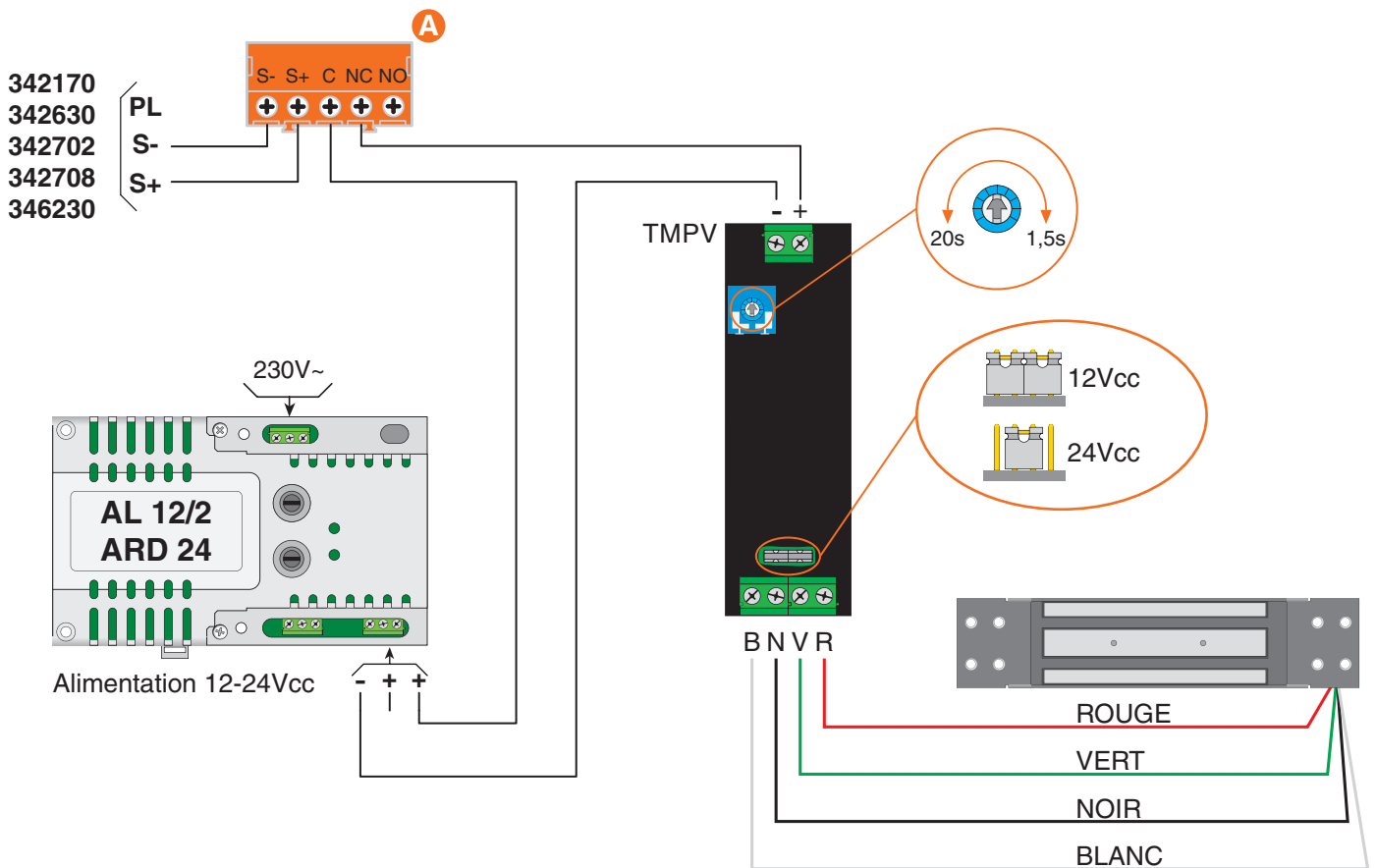
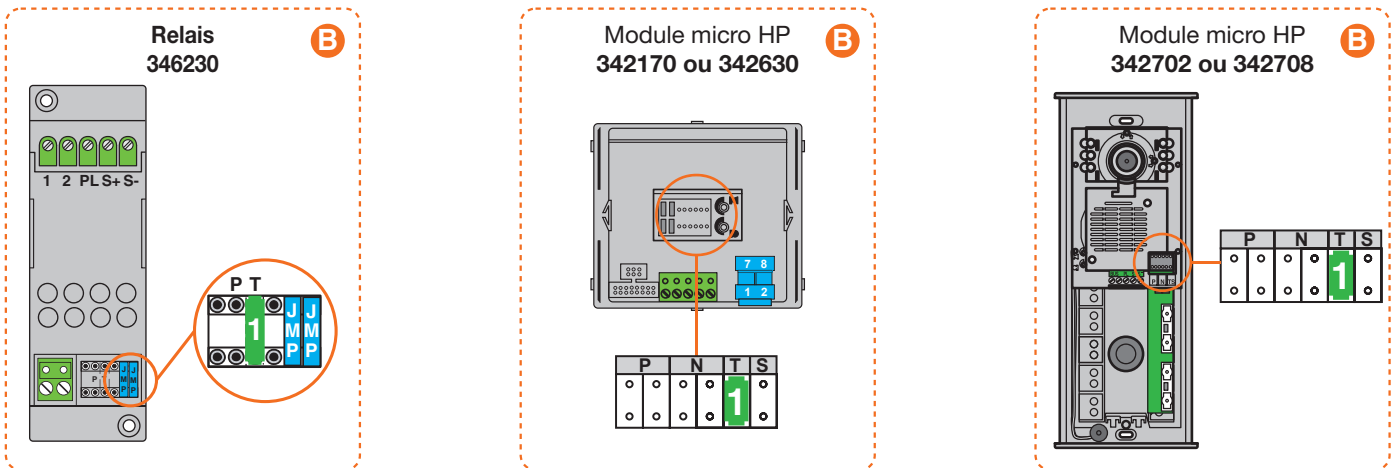
## Schéma de câblage

### Schéma 2 Raccordement sur installation audio/vidéo câblage bus 2 fils pour ventouses sans circuit électronique.

- Câblage pour ventouses :  
FE 500 ; FE 500 I

**A** Prévoir le relais de découplage réf.: 346250

**B** L'organe de commande doit obligatoirement être configuré avec une temporisation ne dépassant pas 1 seconde, pour ce faire, placer un cavalier N°1 dans la zone "T".



**!** Deux ventouses maximum peuvent être raccordées au temporisateur TMPV. Le raccordement des ventouses se fait en parallèle.