

Descriptif produit

L'émetteur IR permet de commander les climatiseurs* à travers l'envoi de commandes infrarouges. Toutes les commandes sont envoyées au split à travers l'écran tactile ou l'écran tactile multimédia de l'installation My Home.

L'émetteur IR pour climatiseurs peut s'installer dans des boîtes d'encastrement, derrière les équipements ou appareils traditionnels, ou se monter sur des tableaux sans toutefois occuper l'emplacement d'un rail DIN, ou encore à l'intérieur du split.

L'émetteur IR est livré avec un câble de deux mètres, afin de pouvoir être fixé sur le récepteur du split.

L'émetteur IR prévoit un emplacement pour 4 cavaliers de configuration : ZA/A, ZB/PL, N, M.

Remarque (*) : l'émetteur IR pourrait ne pas être compatible avec quelques marques et modèles de climatiseurs.

Caractéristiques techniques

Alimentation de fonctionnement

avec BUS SCS : 18 – 27 Vcc

Consommation : 15 mA en mode veille
25 mA de crête en transmission

Température de fonctionnement : 5 – 40 °C

Dimensions

Module basic

Configuration

La configuration de l'émetteur IR pour climatiseurs peut se faire de deux façons distinctes :

1. Configuration physique : en insérant les cavaliers de configuration physiques dans leurs logements respectifs.
2. Configuration virtuelle : l'émetteur IR pour climatiseurs est configuré à distance si les cavaliers de configuration physiques ne sont pas insérés (utilisation future).

1) Mode de base M = 1

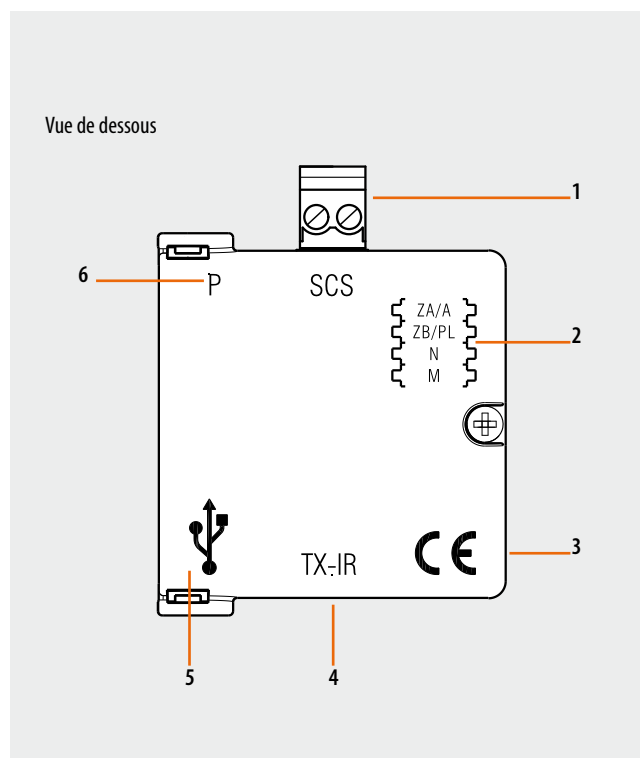
Dans ce mode, le dispositif peut "apprendre" (mémoriser) jusqu'à 20 commandes de la télécommande du climatiseur, qui peuvent être appelées (activées) par tous les dispositifs qui gèrent les scénarios (commande scénarios, écran local, écran tactile, écran tactile multimédia,

MH200, MHVISUAL, serveurs Web).

Dans ce mode, l'émetteur IR pour climatiseurs est en tout et pour tout un élément du système d'automatisation, avec une adresse A/PL, (le cavalier de configuration N doit être mis à 0). L'apprentissage des commandes se fait en connectant l'émetteur IR pour climatiseurs à un PC sur lequel le logiciel dédié a été précédemment installé.

Par le biais de l'émetteur IR, il est possible d'apprendre les commandes IR de la télécommande et de les sauvegarder dans une base de données personnelle.

Il est possible en outre, via logiciel, d'associer à chaque commande un numéro de 1 à 20 et de télécharger l'émetteur IR.



Légende

1. Connexion bus
2. Logement des cavaliers de configuration (zone de configuration)
3. Récepteur IR pour la télécommande
4. Connecteur pour émetteur IR
5. Connecteur USB pour la programmation par logiciel
6. Poussoir pour la configuration virtuelle (utilisation future)

2) Mode avancé M = 0

Dans ce mode, l'émetteur IR permet de contrôler les fonctions principales du climatiseur (température, mode de fonctionnement, vitesse et mouvement d'oscillation) par écran tactile ou écran tactile multimédia.

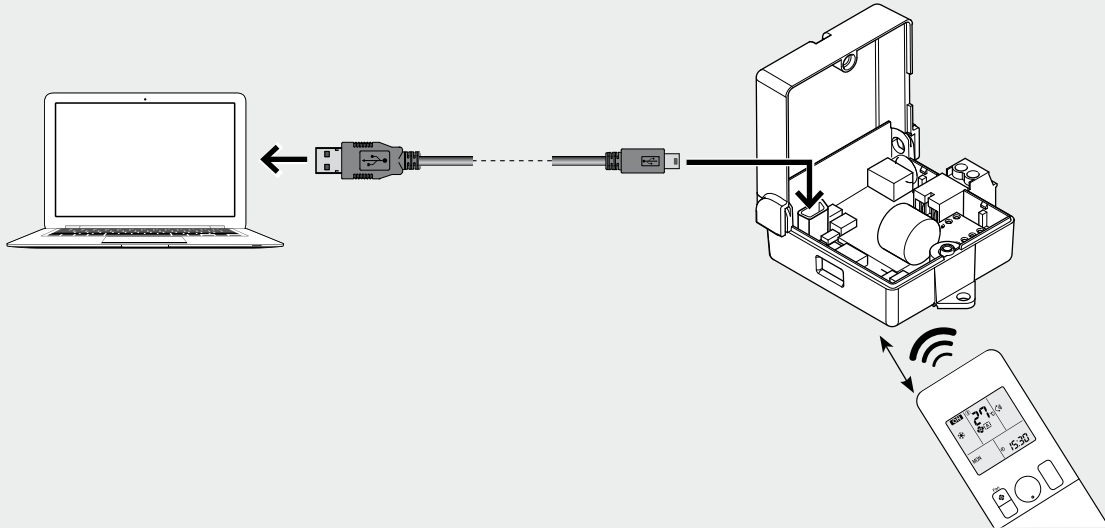
Ce mode est disponible pour les modèles de climatiseurs présents dans la base de données fournie avec le produit.

Il est possible d'exécuter les commandes suivantes si le modèle de climatiseur s'en accommode :

- température : régulation 16 – 30 °C
- modes : auto, chauffage, rafraîchissement, déshumidification et ventilation
- vitesse : auto, mini, moyenne, maxi
- oscillation des ailettes (swing) : on - off

Schémas de câblage

Émetteur IR raccordé au PC pour l'acquisition de la télécommande via le logiciel dédié



Émetteur IR raccordé au split et au bus

