

Descriptif produit

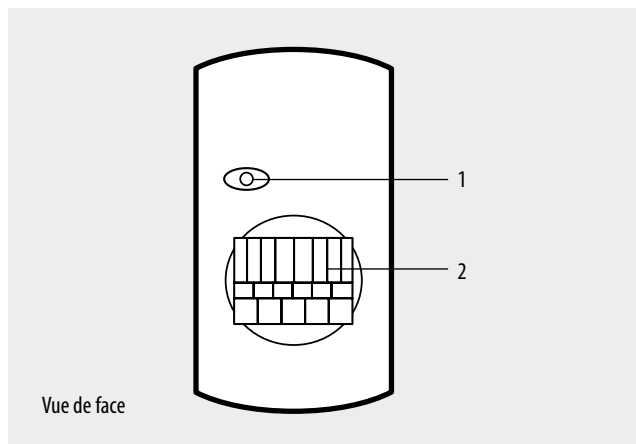
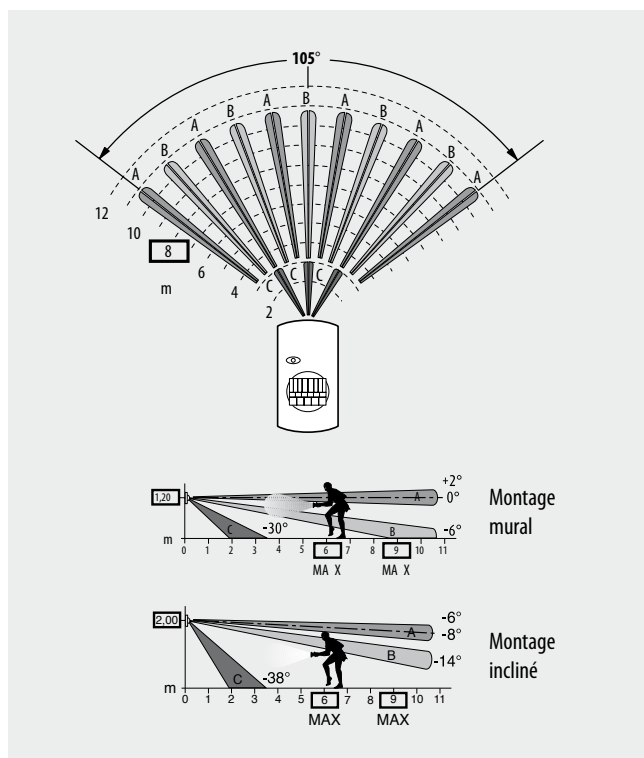
Le détecteur à infrarouge passif est de type volumétrique sensible au rayonnement thermique émis par tout corps. Le volume de la zone protégée est subdivisé en 14 faisceaux distribués sur trois plans. Le détecteur prévoit deux modes de fonctionnement : instantané ou comptage d'impulsions pour réduire les risques de fausses alarmes.

Le détecteur à infrarouge passif existe en version dimensions réduites et adapté au montage mural dans des installations prédisposées ou non pour la mise en oeuvre des détecteurs traditionnels. La portée du détecteur art. N4640 est réglable sur trois niveaux (3, 6 ou 9 mètres), tandis que le niveau de sensibilité du détecteur art. N4640B est préétabli (6 mètres).

Caractéristiques techniques

- Alimentation par BUS SCS : 27 Vcc
- Consommation maximale : 4,5 mA
- Plage de température de fonctionnement : de 5 °C à 40 °C

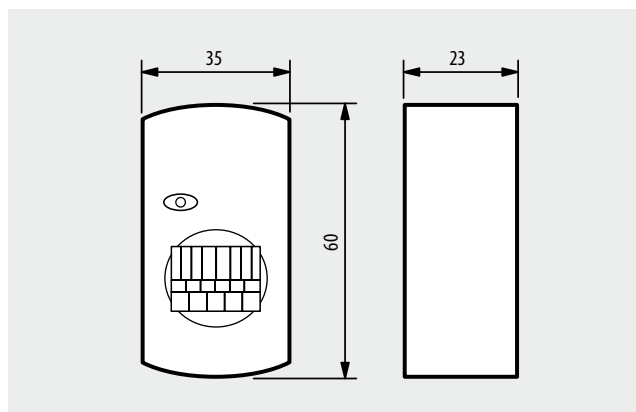
Volume de surveillance



Légende

- 1 - Voyant (LED) de signalisation d'alarme ;
- 2 - Lentille de Fresnel.

Dimensions



Configuration N4640

Le détecteur à infrarouge passif requiert l'attribution de la zone d'appartenance, du numéro séquentiel des détecteurs installés dans la même zone, le paramétrage du mode de détection, ainsi que l'assignation éventuelle d'un canal auxiliaire.

Z

Ce cavalier attribue au détecteur le numéro de zone d'appartenance. Le cavalier 1 attribue au détecteur l'appartenance à la zone 1, le cavalier 2 attribue au détecteur l'appartenance à la zone 2 et ainsi de suite jusqu'à un maximum de 8 zones.

N°

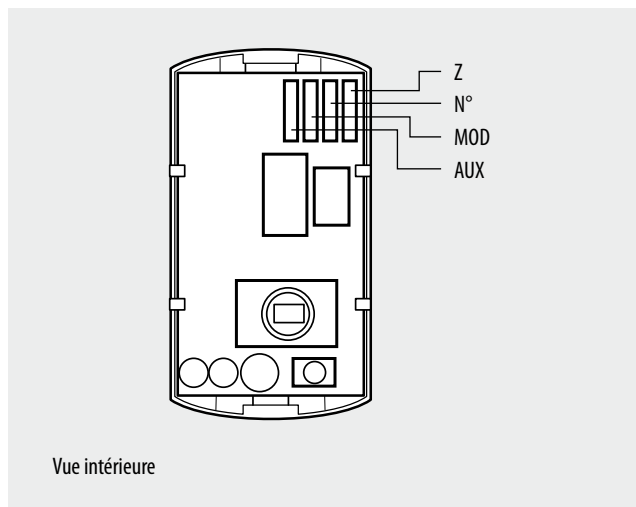
Ce cavalier attribue au détecteur le numéro séquentiel du détecteur dans la zone d'appartenance.

Le cavalier 1 identifie le premier détecteur, le cavalier 2 identifie le deuxième et ainsi de suite jusqu'à un maximum de 9 détecteurs (détecteurs IR et interface contacts) pour chacune des 8 zones.

MOD

Ce cavalier permet de paramétrer le mode de détection.

Il peut être utilisé, par exemple, lorsque le détecteur IR passif est orienté vers une source de perturbation potentielle (fenêtre ou radiateur) et qu'il n'est pas possible de l'installer autrement ou ailleurs.



Vue intérieure

Cavalier de configuration	Mode
0	1er niveau de sensibilité (1 impulsion haute sensibilité)
1	1er niveau de sensibilité (2 impulsions haute sensibilité)
2	2ème niveau de sensibilité (1 impulsion sensibilité moyenne)
3	3ème niveau de sensibilité (1 impulsion faible sensibilité)
4	1er niveau de sensibilité (1 impulsion haute sensibilité), mais avec temporisation.
5	1er niveau de sensibilité (2 impulsions haute sensibilité), mais avec temporisation.
6	2ème niveau de sensibilité (1 impulsion sensibilité moyenne), mais avec temporisation.
7	3ème niveau de sensibilité (1 impulsion faible sensibilité), mais avec temporisation.
AUX	Activation de la fonction auxiliaire. Le détecteur envoie une alarme de type auxiliaire sur le canal spécifié en position AUX quel que soit l'état dans lequel se trouve l'installation (en marche ou arrêtée). Si la zone d'appartenance est partialisée, la commande auxiliaire sera désactivée

Haute sensibilité = portée max. 9 mètres

Sensibilité moyenne = portée max. 6 mètres

Faible sensibilité = portée max. 3 mètres

AUX

Si le cavalier AUX est inséré dans la position MOD, la valeur 1÷9 du cavalier dans cette position activera la fonction auxiliaire en attribuant le numéro 1÷9 du canal auxiliaire.

Si un des cavaliers 1÷7 ou aucun cavalier n'est inséré dans la position MOD, le détecteur activera la fonction auxiliaire seulement avec l'installation arrêtée (désactivée).

Configuration N4640

Mode AUTOMATISATION – COMMANDE TEMPORISÉE :

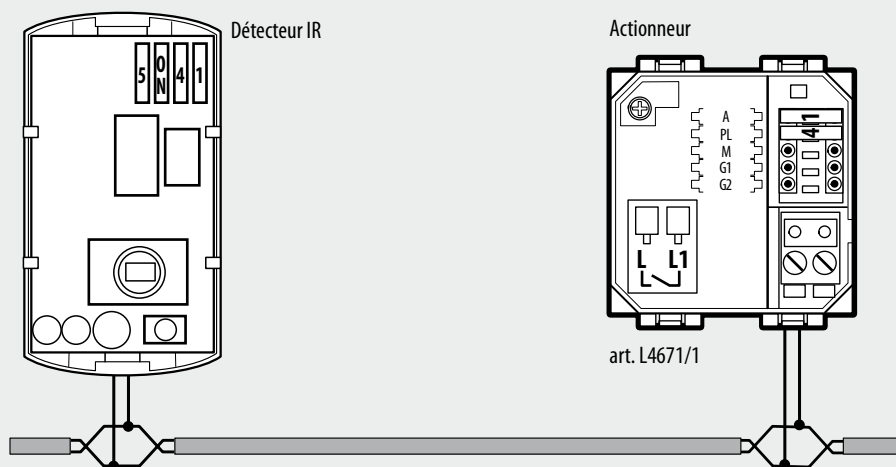
Les détecteurs IR passifs peuvent générer et envoyer une commande ON temporisée directement à un ou plusieurs actionneurs.

Ce mode requiert la configuration des adresses A et PL de l'actionneur à commander respectivement dans les positions Z et N du détecteur.

Il faut insérer le cavalier ON dans la position MOD pour valider la temporisation. Le temps d'allumage ON est défini par les cavaliers numériques 1÷9 insérés dans la position AUX, comme indiqué dans le tableau suivant :

AUX	1	2	3	4	5	6	7	8	9
Temps	1 min	2 min	3 min	4 min	5 min	15 min	30 s	0,5 s	2 s

Exemple de configuration



Mode AUTOMATISATION – COMMANDE GÉNÉRIQUE PAR L'INTERMÉDIAIRE DE CANAUX AUXILIAIRES :

Dans ce cas, l'actionneur est géré par un appareil de commande art. H/L4651M2 ou art. AM5831M2 qui, selon son mode de fonctionnement paramétré dans sa position M, active l'actionneur avec l'adresse définie en A et en PL.

La communication entre le détecteur et l'appareil de commande art. H/L4651M2 ou art. AM5831M2 associé est établie via la définition d'un canal auxiliaire configuré dans le détecteur IR, en insérant le cavalier AUX dans la position MOD et en spécifiant le numéro du canal auxiliaire avec les cavaliers numériques 1÷9 dans la position AUX. Il va de soi que pour pouvoir définir de manière univoque le canal auxiliaire, la position AUX de la commande doit aussi avoir le même cavalier que celui inséré sur le détecteur IR.

Configuration art. N4640B

Ce détecteur représente la version avec niveau de sensibilité prédéfinie du détecteur art. N4640 et **ne remplit que la fonction antivol** du moment qu'il ne gère pas de canaux auxiliaires ni le mode **AUTOMATISATION** ; ce détecteur requiert l'attribution de zone d'appartenance, du numéro séquentiel des détecteurs installés dans la zone et le paramétrage des modes de détection.

Z

Ce cavalier attribue au détecteur le numéro de zone d'appartenance. Le cavalier 1 attribue au détecteur l'appartenance à la zone 1, le cavalier 2 attribue au détecteur l'appartenance à la zone 2 et ainsi de suite jusqu'à un maximum de 8 zones.

N°

Ce cavalier attribue au détecteur le numéro séquentiel du détecteur dans la zone d'appartenance.

Le cavalier 1 identifie le premier détecteur, le cavalier 2 identifie le deuxième et ainsi de suite jusqu'à un maximum de 9 détecteurs (détecteurs IR et interface contacts) pour chacune des 8 zones.

MOD

Ce cavalier permet de paramétrer le mode de détection.

Il peut être utilisé, par exemple, lorsque le détecteur IR passif est orienté vers une source de perturbation potentielle (fenêtre ou radiateur) et qu'il n'est pas possible de l'installer autrement ou ailleurs.

Cavalier de configuration	Mode
0	1 impulsion
1	comptage d'impulsions ⁽¹⁾
2	1 impulsion avec temporisation
3	comptage d'impulsions avec temporisation

⁽¹⁾ Le détecteur émet un signal d'alarme à la deuxième détection effectuée en 30 secondes.

