

## Description

Le module scénarios IP est un dispositif qui fait partie de l'offre Hôtel et est conçu pour la gestion de la chambre et des parties communes.

Il est nécessaire d'utiliser un MH201 pour chaque chambre ou zone commune.

Ses fonctions principales sont les suivantes :

### - Gestion badges :

- 1) **gestion des accès à la chambre (badges mémorisés).** Grâce au logiciel de supervision, il est possible de gérer la mémorisation des badges (à condition que le lecteur externe soit présent) qui permettent l'ouverture de la porte avec deux types de profils différents (Utilisateurs et Service). À chaque badge mémorisé, il est possible d'associer une date de fin de validité, 3 profils d'horaires d'accès et un nombre maximal d'accès.

### - Gestion des fonctions de la chambre :

- 1) **Gestion du MAKE UP ROOM (faire la chambre).** Si à l'intérieur de la chambre, à l'aide de la commande prévue à cet effet (LN4653-H4653-0 675 93), le MUR est enfoncé, le module scénario IP met à jour le signal transmis à tous les afficheurs (LN4651-H4651-0 675 91) et signale également au logiciel de supervision l'événement qui s'est produit.
- 2) **Gestion du DO NOT DISTURB (ne pas déranger).** Si à l'intérieur de la chambre, à l'aide de la commande prévue à cet effet (LN4653-H4653-0 675 93), le MUR est enfoncé, le module scénario IP met à jour le signal transmis à tous les afficheurs (LN4651-H4651-0 675 91) et signale également au logiciel de supervision l'événement qui s'est produit.
- 3) **Gestion des alarmes de la chambre.** Si une alarme se déclenche (par exemple tirette salle de bain), le dispositif le signale au logiciel de supervision sur lequel l'alarme est ensuite réarmée.
- 4) **Gestion de la porte du minibar ouverte.** Si la porte du minibar est laissée ouverte alors que personne n'est présent dans la chambre, le dispositif le signale au logiciel de supervision pour signaler la condition à la réception.
- 5) **Gestion du forçage du coffre-fort.** Si la porte du coffre-fort est laissée ouverte alors que personne n'est présent dans la chambre, le dispositif le signale au logiciel de supervision depuis lequel il est possible d'effacer le signal.
- 6) **Gestion du contact à distance du thermostat.**
- 7) **Gestion de la présence.** La présence dans la chambre est signalée par le logement du badge (LN4849-H4648-0 675 66-05 727 36-05 722 36), le module scénarios IP voit cette information et la renvoie à tous les afficheurs (LN4651-H4651-0 675 91) et la transmet également au logiciel de supervision.

- Passerelle de configuration des dispositifs installés dans la chambre. Le module scénarios IP est doté de la fonction de passerelle pour permettre la configuration des dispositifs installés dans la chambre par l'intermédiaire du logiciel MyHOME\_Suite.

- Communication avec le logiciel de supervision.

- Gestion des scénarios. Le dispositif est en mesure de mémoriser jusqu'à 50 scénarios ainsi constitués :

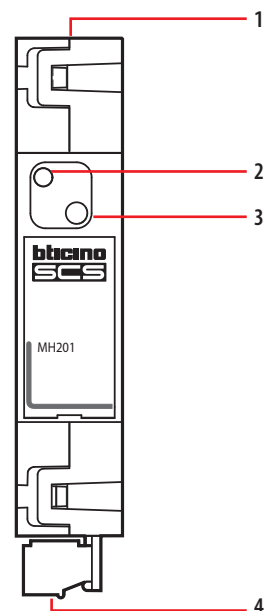
- a) 5 triggers de start.
- b) 1 trigger de stop.
- c) 1 condition.
- d) 10 exécutions.

Les scénarios sont mémorisés à travers le logiciel MyHOME\_Suite.

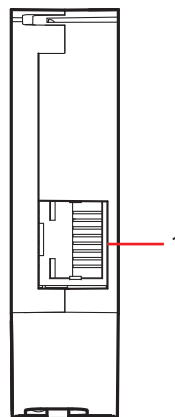
- Gestion des lumières comme module mémoire. Le dispositif suit l'état des actionneurs et en cas de coupure de courant, rétablit l'état.

- Il mémorise les événements intervenus dans la chambre dans un registre ou log qui peut être déchargé à l'aide du logiciel de supervision..

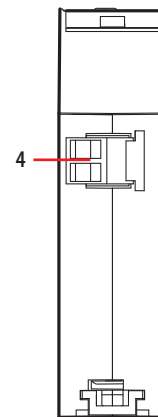
Vue frontale



Vue supérieure



Vue inférieure



## Légende

1. Connecteur RJ45 réseau données Ethernet

2. Voyant : led bicolore rouge-vert

Signaux : clignotant rouge 1 sec. On / 1 sec. Off recherche réseau Ethernet  
clignotant vert 1 sec. On / 3 sec. Off réseau Ethernet trouvé

3. Bouton :

- pression prolongée 3 secondes : placement de la phase d'acquisition des actionneurs installés (module mémoire), à effectuer toujours à la première installation.

- Pression prolongée 10 secondes au Start up :

réglage IP fixe 192:168:1:5 Mask 255:255:255:0

- pression prolongée 30 secondes :

le log est effacé (tous les événements mémorisés)

Bornes de branchement BUS SCS

### Caractéristiques techniques

Alimentation: 18 – 27 Vdc  
Consommation: 30 mA  
Température de fonctionnement: 5 – 40 °C

### Normes, certifications et marques

EN 60669-2-1  
EN 50491-5-1  
EN 50428

### Données dimensionnelles

Dimensions hors tout : 1 module DIN

### Configuration

La configuration des scénarios est possible à l'aide du logiciel "MyHOME\_Suite".

Il est possible de mémoriser jusqu'à 50 scénarios.

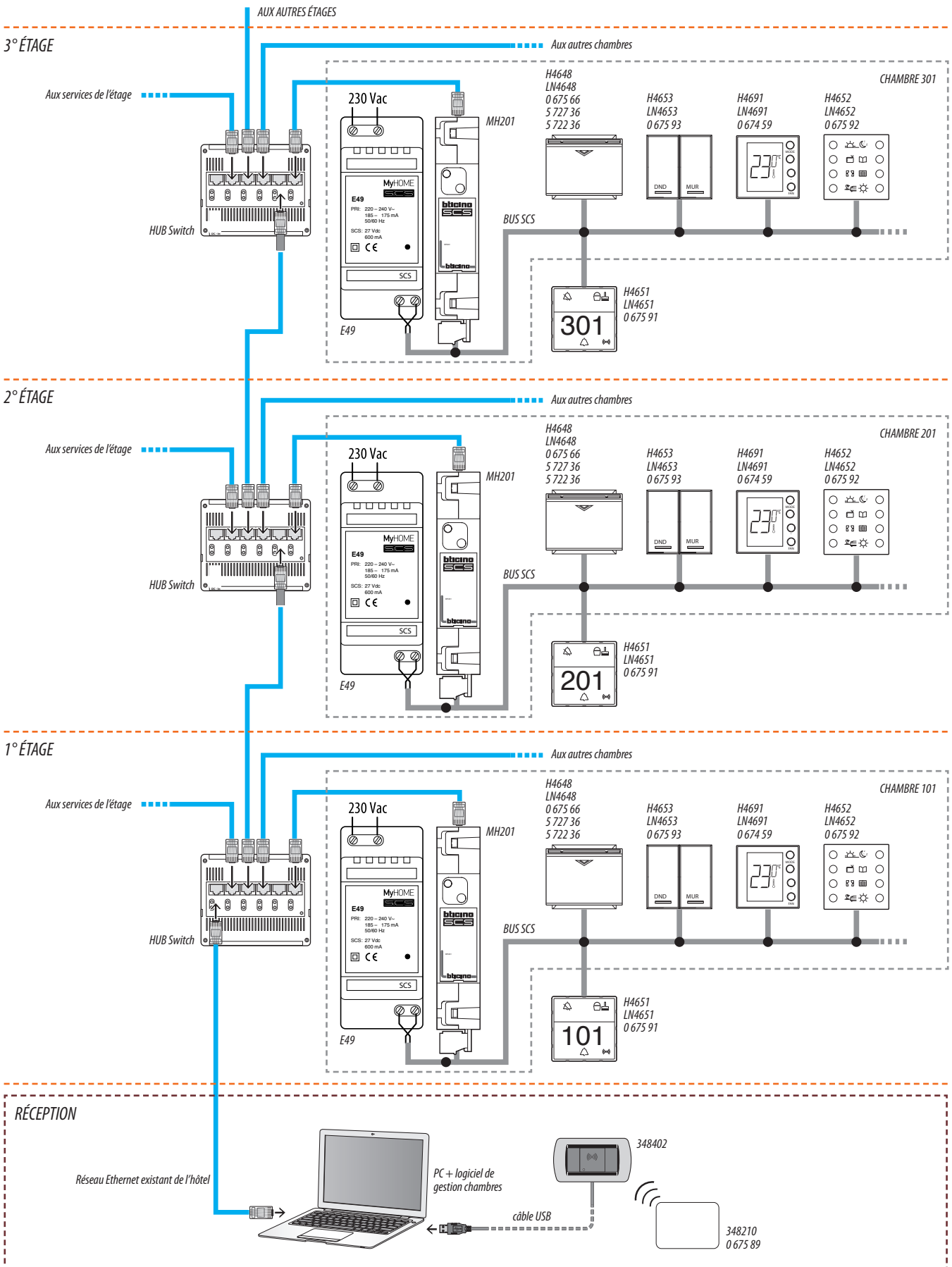
Toujours à l'aide du logiciel, il est possible de modifier les réglages de base du dispositif :

- Nom : max. 16 caractères
- Mot de passe Open par défaut 12345 (max. 9 caractères)

### Mise en marche

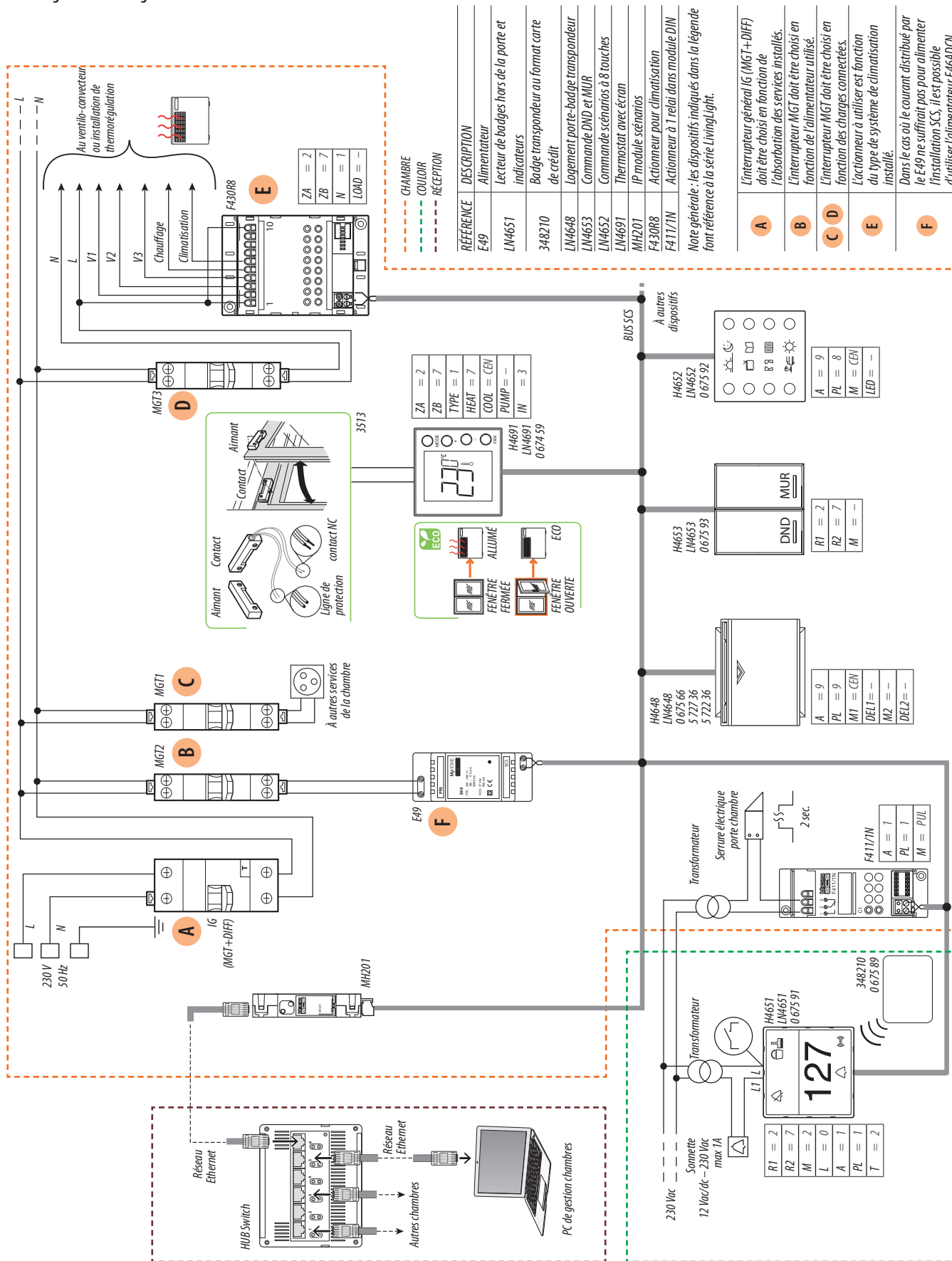
- Au premier allumage, maintenir enfoncé le bouton pour lancer l'acquisition par le module des dispositifs installés dans la chambre.
- La pression prolongée (plus de 10 secondes) sur le bouton configure l'adresse IP fixe :  
IP 192.168.1.5  
Subnet Mask: 255.255.255.0

Schéma type de connexion max. 100 chambres ou zones communes



Schémas de branchement

Schéma général et configuration d'une chambre d'hôtel



REFERENCE	DESCRIPTION
E49	Alimentateur
LN4651	Lecteur de badges hors de la porte et indicateurs
348210	Badge transpondeur au format carte de crédit
LN4648	Logement porte-badge transpondeur
LN4653	Commande DND et MUR
LN4652	Commande scénarios à 8 touches
LN4691	Thermostat avec écran
MH201	IP module scénarios
F430R8	Actionneur pour climatisation
F411/1N	Actionneur à 1 relai dans module DIN

Note générale : les dispositifs indiqués dans la légende font référence à la série LivingLight.

CHAMBRE	COULOIR	RECEPTION
A		
B		
C		
D		
E		
F		

**A** L'interrupteur général IG (MGT+DIFF) doit être choisi en fonction de l'absorption des services installés.

**B** L'interrupteur MGT doit être choisi en fonction de l'alimentateur utilisé.

**C** L'interrupteur MGT doit être choisi en fonction des charges connectées.

**D** L'actionneur à utiliser est fonction du type de système de climatisation installé.

**E** Dans le cas où le courant distribué par le F49 ne suffirait pas pour alimenter l'installation SCS, il est possible d'utiliser l'alimentateur E46ADON.