





Sommaire

| | |
|--|-----------|
| 1 Introduction | 4 |
| 1.1 Avertissements et conseils | 4 |
| 1.2 Contenu de l'emballage | 4 |
| 2 Description | 5 |
| 2.1 Vue frontale | 5 |
| 2.2 Vue postérieure | 6 |
| 3 Installation | 7 |
| 3.1 Normes générales d'installation | 7 |
| 3.2 Caractéristiques techniques | 7 |
| 3.3 Données dimensionnelles | 8 |
| 3.4 Installation encastrée | 9 |
| 3.5 Installation murale | 9 |
| 3.6 Configuration physique | 10 |
| 3.7 Branchements | 11 |
| 3.8 Réglage du volume | 11 |
| 3.9 Terminer l'installation | 12 |
| 3.10 Installation accessoires | 13 |
| 3.11 Changement de la lentille de la caméra et du verre de l'écran | 14 |
| 4 Configuration avec clavier | 15 |
| 4.1 Accès au menu de configuration | 15 |
| 4.2 Si oubliez le mot de passe | 16 |
| 4.3 Langue | 16 |
| 4.4 Réglage poste | 17 |
| 4.5 Répertoire adresses | 21 |
| 4.6 Réglage module audio | 26 |
| 4.7 Versions FW | 26 |
| 4.8 Réglage contrôle d'accès | 27 |
| 5 Configuration avec logiciel | 28 |
| 5.1 Logiciel de configuration TiMonoblockEntrancePanel | 28 |
| 5.2 Connexion au PC | 28 |
| 6 Utilisation du poste externe | 29 |
| 6.1 Appel des résidents | 29 |
| 6.2 Appel du standard de concierge (seulementt en modalité Monofamilial) | 30 |
| 6.3 Appel de l'unique résident (modalité Monofamilial) | 31 |
| 6.4 Ouverture serrure avec code numérique | 32 |
| 6.5 Changement du code serrure | 33 |

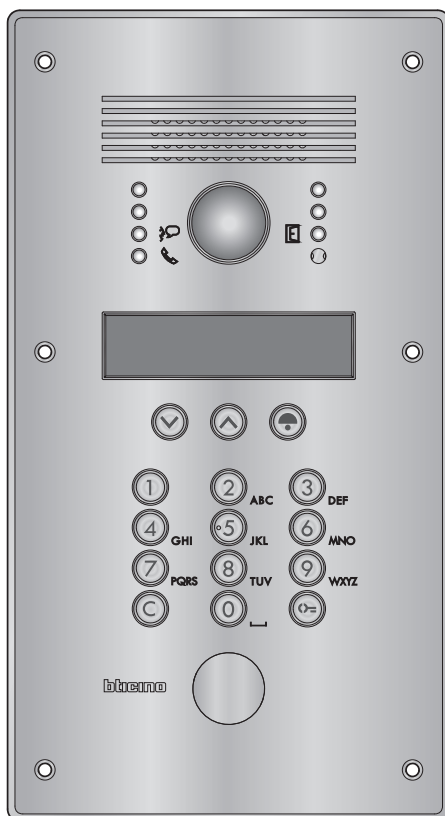
1.1 Avertissements et conseils

Avant de procéder à l'installation, il est important de lire attentivement le présent manuel. La garantie est automatiquement annulée en cas de négligence, d'utilisation impropre et/ou de modification effectuée par un personnel non autorisé.

1.2 Contenu de l'emballage

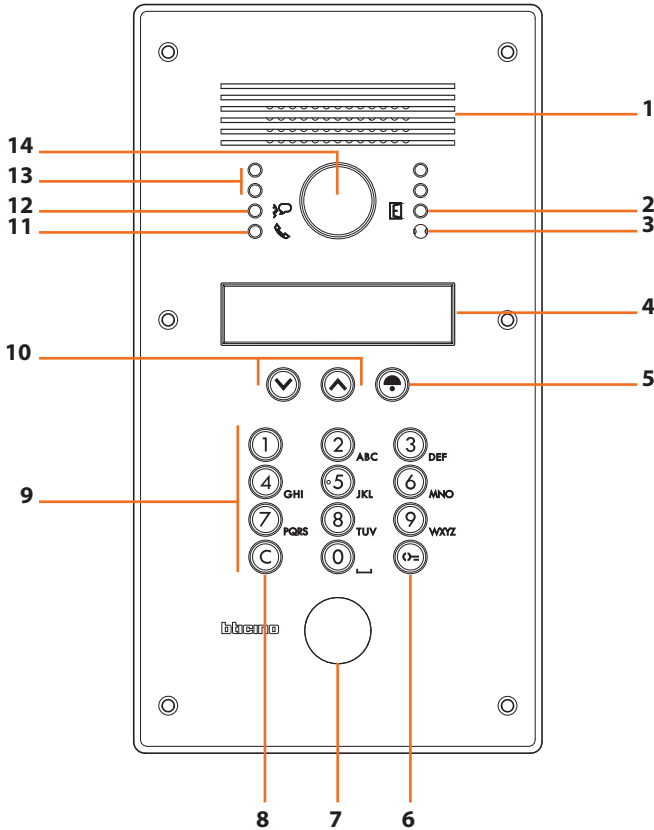
L'emballage contient :

- Poste externe anti-vandalisme 308040
- CD contenant le Manuel Installateur et le logiciel de configuration avec manuel d'utilisation correspondant.

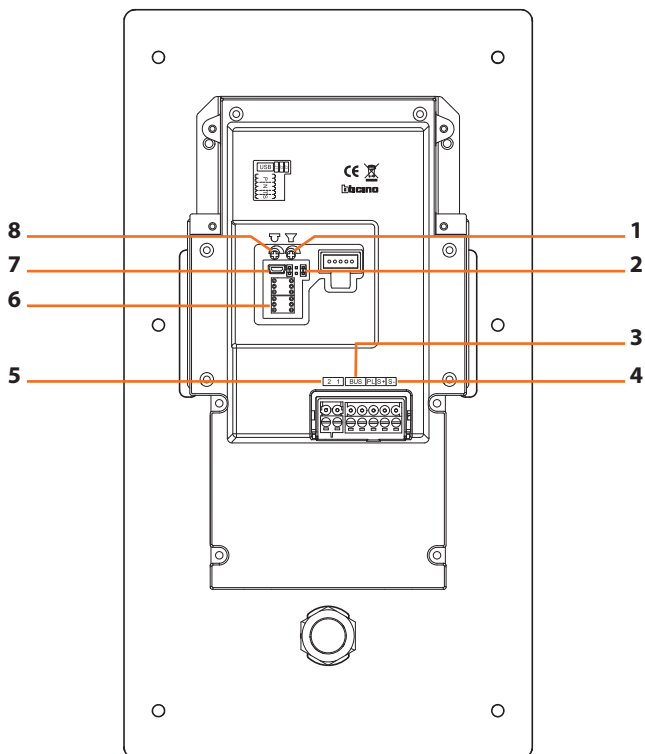


2 Description

2.1 Vue frontale



- | | |
|---|---|
| 1 - Haut-parleur | 8 - Touche d'effacement |
| 2 - Voyant vert: indication porte ouverte | 9 - Clavier alphanumérique |
| 3 - Micro | 10 - Touche de recherche résident |
| 4 - Écran | 11 - Voyant vert: appel transmis Voyant rouge : système occupé |
| 5 - Touche d'appel du résident sélectionné ou du standard de concierge | 12 - Voyant vert: communication active |
| 6 - Touche d'ouverture serrure | 13 - 4 voyants lumineux |
| 7 - Prédiposition pour lecteur VIGIK® ou ouverture à clé | 14 - Caméra |

2.2 Vue postérieure

- 1 - Réglage volume haut-parleur
- 2 - Cavalier (voir tableau au chapitre Programmation)
- 3 - Branchement BUS SCS
- 4 - Branchement serrure et bouton d'ouverture porte locale
- 5 - Alimentation supplémentaire
- 6 - Logement configureurs
- 7 - Connecteur MiniUSB pour configuration avec PC
- 8 - Réglage volume micro

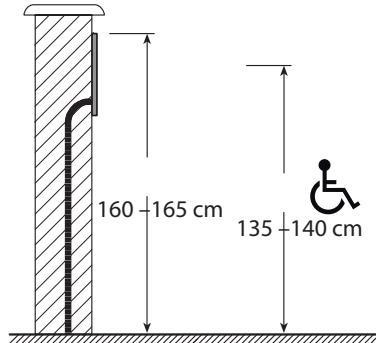
3 Installation

3.1 Normes générales d'installation

La caméra ne doit pas être installée face à des sources lumineuses intenses ni à un endroit où la personne faisant face à la caméra serait en contrejour. Pour résoudre les problèmes précédemment décrits, il est recommandé de modifier la hauteur d'installation de la caméra, généralement à 160 – 165 cm, et de la placer à une hauteur de 180 cm et d'orienter l'objectif vers le bas de façon à améliorer la qualité des images.

En conditions de faible luminosité, l'image visualisée des caméras couleur peut causer une diminution du rendu chromatique au bénéfice d'une meilleure reconnaissance de la personne cadrée.

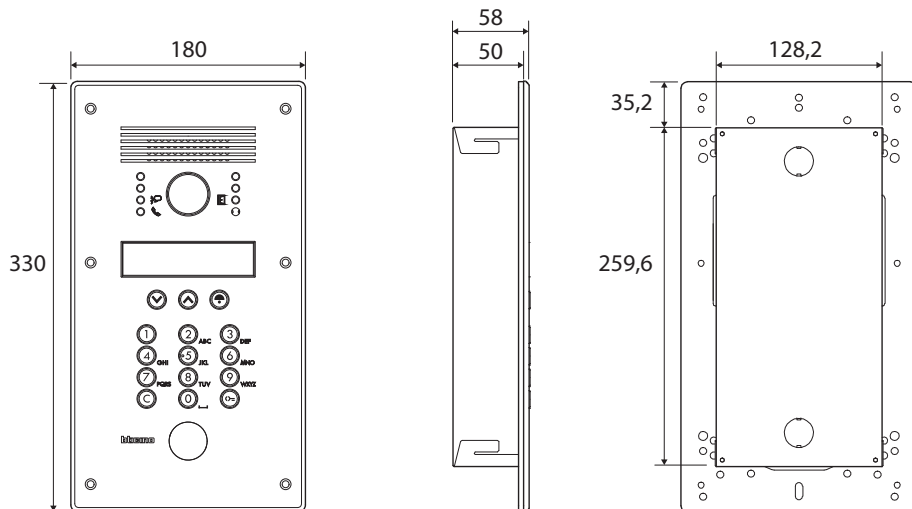
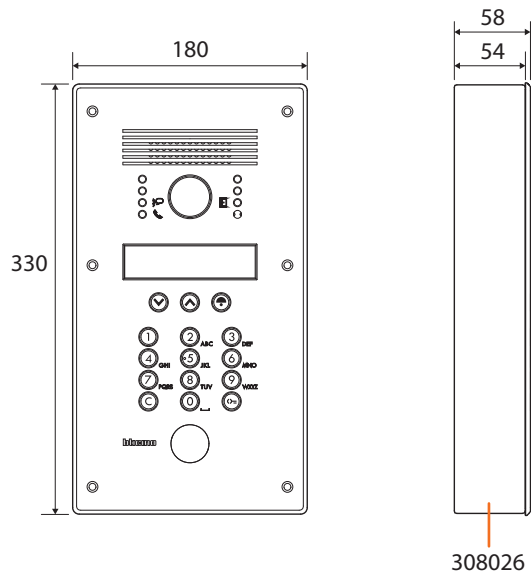
Pour une vision optimale, il est recommandé dans tous les cas, dans les environnements peu éclairés, de prévoir une source d'éclairage supplémentaire.



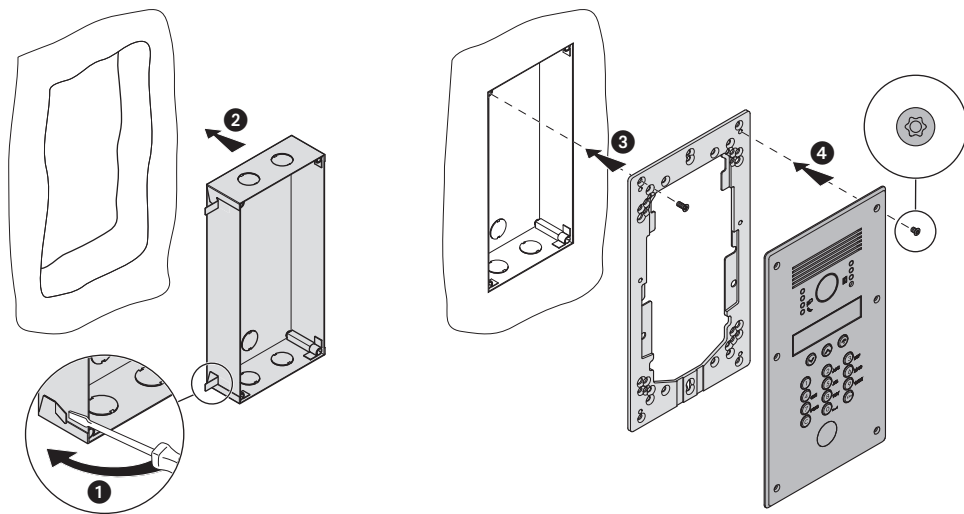
Hauteurs d'installation types

3.2 Caractéristiques techniques

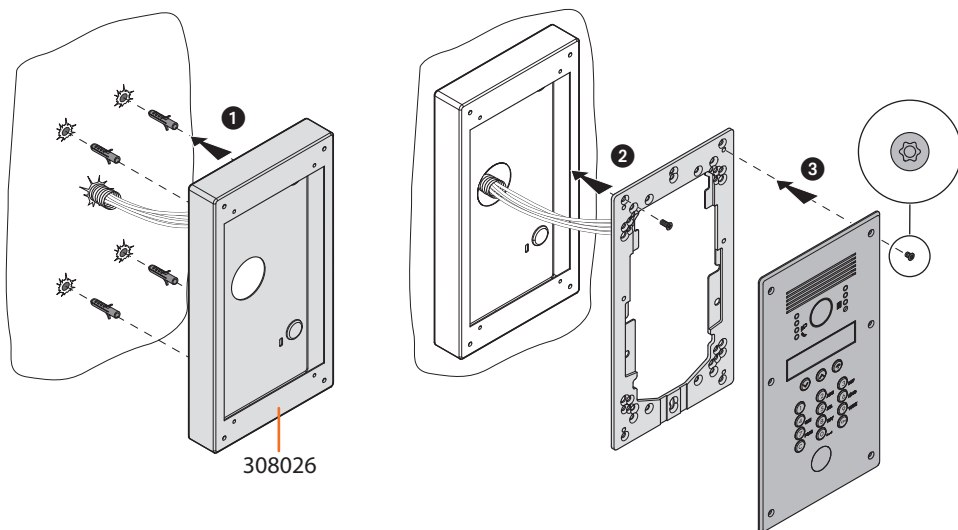
- Capteur de 1/4"
- Objectif F: 2,0 mm ; f: 1,0 mm
- Alimentation: 18 – 27 Vdc
- Absorption:
 - 105 mA (en stand by)
 - 340 mA (max. en fonctionnement)
- Entrelacement: 2:1
- Résolution: 400 lignes (horizontales, au centre)
- Éclairage nocturne avec LEDs blancs
- Réglage automatique luminosité
- Température de fonctionnement: (-25) – (+70) °C
- Angle de cadrage: horizontal 124°
vertical 100°
- Degré de protection: IP54
- Degré de robustesse: IK07

3.3 Données dimensionnelles**Installation encastrée****Installation murale**

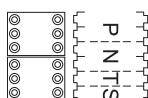
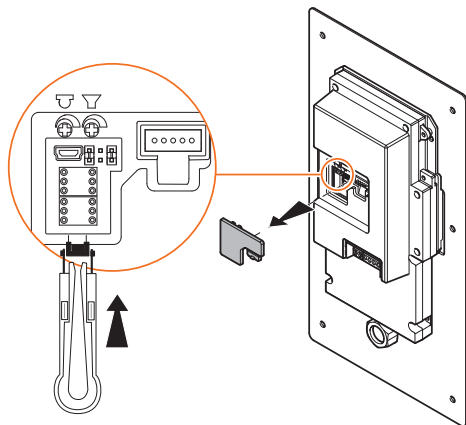
3.4 Installation encastrée



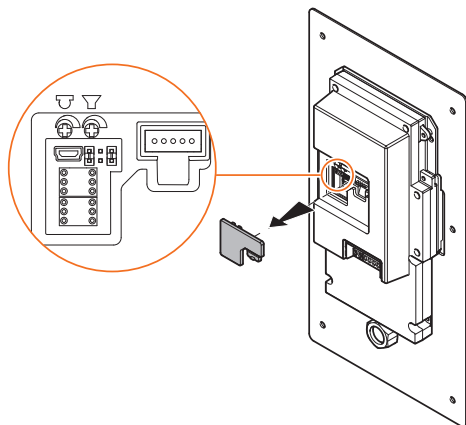
3.5 Installation murale



3.6 Configuration physique



- P** Numéro du poste externe
- N** Numéro d'appel (pas utilisé)
- T** Temporisation serrure
- S** Type de signal d'appel

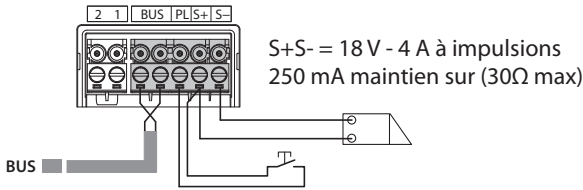


J1 J2 J3

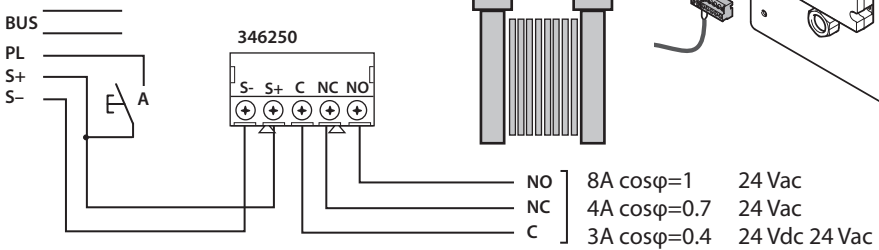


| | |
|----------------|---|
| J1 - J2 | <ul style="list-style-type: none"> • Cavalier sur J1 (par défaut) = synthèse vocale activée ; signal à tonalités désactivé • Cavalier sur J2 = synthèse vocale désactivée ; signal à tonalités activé |
| J3 | <ul style="list-style-type: none"> • Extraire en cas d'alimentation supplémentaire |

3.7 Branchements



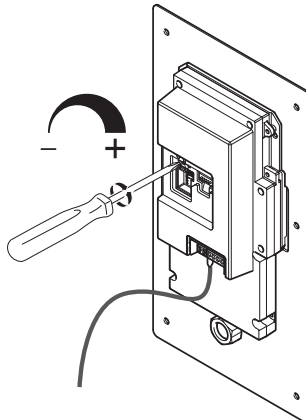
Serrure à relais



3.8 Réglage du volume

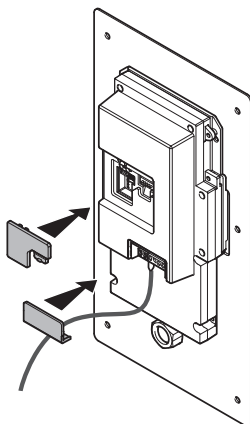
En présence d'un sifflement indésirable (effet de Larsen), réduire tout d'abord la puissance du micro en intervenant à l'aide d'un tournevis sur le potentiomètre correspondant jusqu'à ce que le niveau soit acceptable. Si le phénomène persiste, intervenir sur le potentiomètre du haut-parleur de façon à l'éliminer.

Si le volume est trop bas, augmenter tout d'abord le volume du haut-parleur et éventuellement celui du micro, sans oublier qu'est préférable une transmission claire et sans interférences plutôt qu'une transmission à la limite de l'effet de Larsen.



3.9 Terminer l'installation

Avant de fixer le poste externe à la paroi, replacer les bouchons de protection dans leur logement en veillant à les positionner correctement.

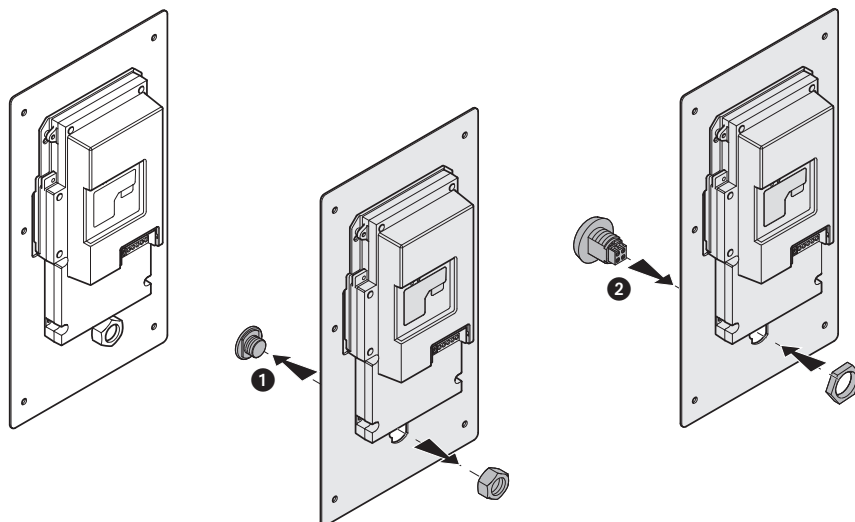


Au premier allumage, le poste externe demande à l'utilisateur de sélectionner la langue ; ensuite, il est possible d'accéder aux menus.

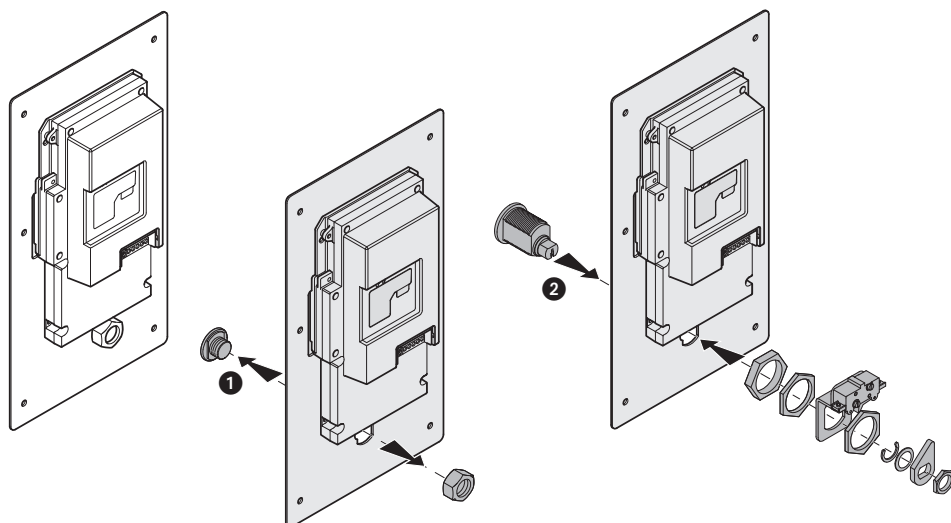


3.10 Installation accessoires

Lecteur transpondeur T25 - VIGIK®

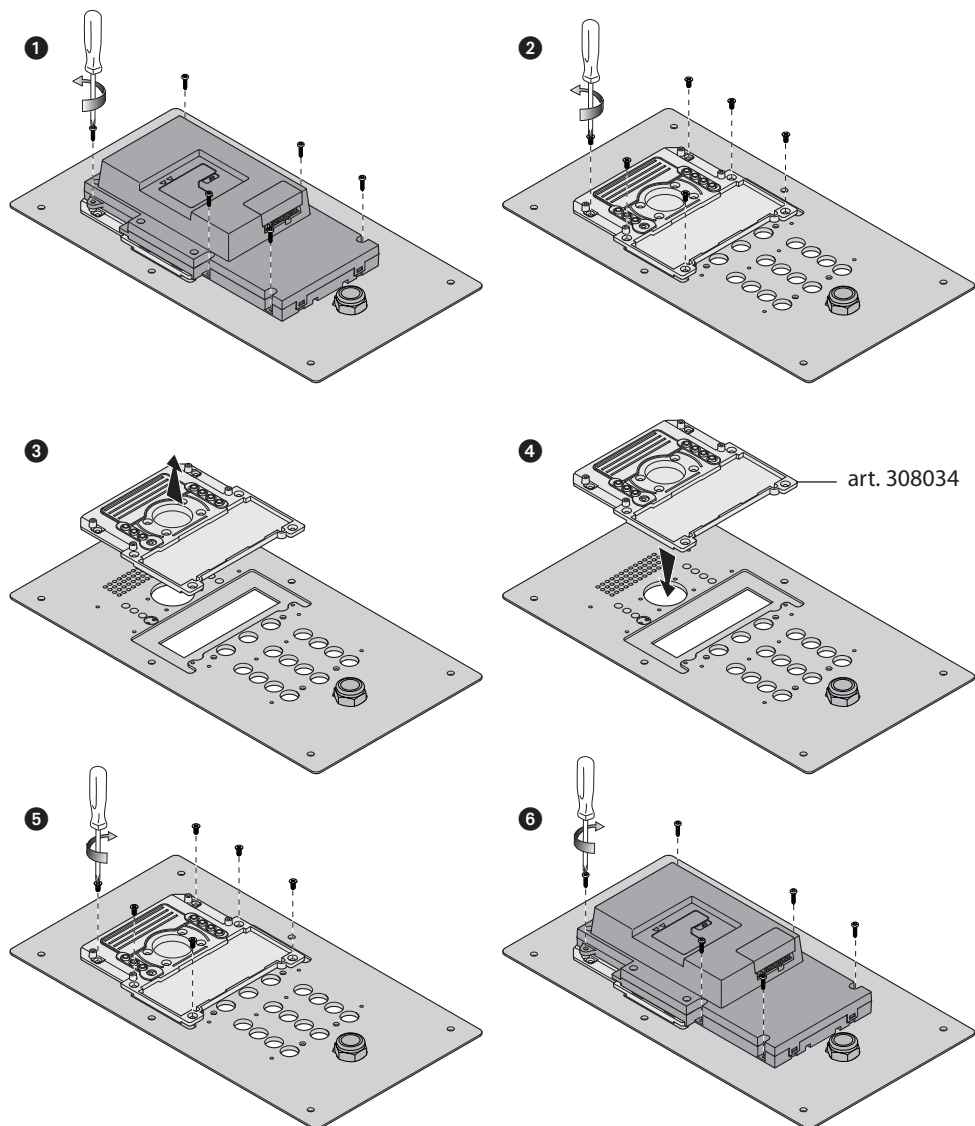


Interrupteur à clé CCT75NM



3.11 Changement de la lentille de la caméra et du verre de l'écran

En cas d'actes de vandalisme, a été prévu l'article réf. 308034 pour la partie la plus délicate du dispositif. Cet article permet de changer en une seule opération la lentille de la caméra et le verre de l'écran.





Poste externe anti-vandalisme

4 Configuration avec clavier

4.1 Accès au menu de configuration



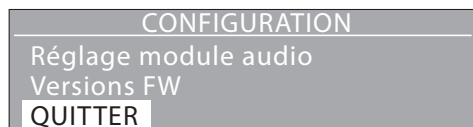
Maintenir enfoncées simultanément les touches   pendant plus de 10 secondes.




Saisir le code d'accès (par défaut 1234).



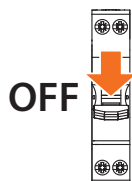
Si le code est correct, l'on accède directement au menu de configuration.



Pour quitter le menu de configuration ou pour revenir au menu précédent, sélectionner QUITTER et appuyer sur .

4.2 Si oubliez le mot de passe

Si vous perdez votre mot de passe vous pouvez le réinitialiser en suivant ces étapes:






Couper l'alimentation du BUS



ON



Maintenir enfoncées simultanément les touches   et  réactiver l'alimentation du BUS

Le voyant affiche le mot de passe actuel

MOT DE PASSE

45678

Appuyer sonnerie pour continuer

Appuyer sur  pour continuer


4.3 Langue

CONFIGURATION

Langue

Réglage poste

Répertoire adresses

Appuyer sur 

LANGUE

Castellano

English

Français *

Sélectionner la langue voulue



Confirmer

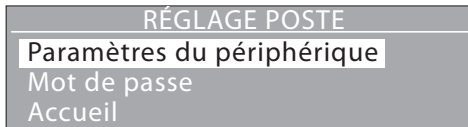



La langue sélectionnée est marquée d'un astérisque.

4.4 Réglage poste



Sélectionner le menu  



Confirmer 

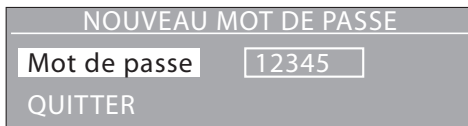
4.4.1 Paramètres du périphérique




Dans le sous-menu RÉGLAGE MODULE, il est possible de régler les fonctions suivantes:

- | | |
|----------------|---------------------------------------|
| Luminosité | Réglage de la luminosité de l'écran |
| Contraste | Réglage du contraste |
| Module lumière | Réglage de la luminosité du clavier : |
- OUI = clavier toujours allumé (réglage de base)
 - ECO = la clavier s'allume quand il est utilisé
 - NON = clavier toujours éteint

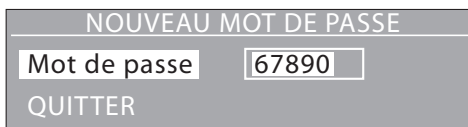
4.4.2 Nouveau mot de passe




Pour modifier le mot de passe d'accès :

Appuyer sur 

Saisir à nouveau le mot de passe



Confirmer 


4.4.3 Accueil

Sur la page d'accueil, il est possible de créer un message personnalisé de bienvenue ou autre ; le message peut occuper de une à un maximum de trois lignes de textes de 15 caractères (Template) ; il est possible de passer des majuscules ou minuscules et inversement à l'aide des touches flèches.

Il est par ailleurs possible de régler la durée d'affichage du message sur l'écran (5, 10 ou 15 secondes) (Timeout).

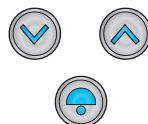
Saisie du texte

| ACCUEIL | |
|---------|---------|
| Modèle | 1 ligne |
| Timeout | 5 |
| Texte | --> |

Appuyer sur 

| TEXTE PAGE ACCUEIL | |
|--------------------|-----|
| Ligne 1 | --> |
| QUITTER | |

Sélectionner la ligne de saisie du texte ou modifier le texte existant et confirmer.



| TEXTE PAGE ACCUEIL | |
|--------------------|-----------|
| Ligne 1 | Bienvenue |
| QUITTER | |

Appuyer sur  pour sélectionner le champ de texte.

| TEXTE PAGE ACCUEIL | |
|--------------------|-----------|
| Ligne 1 | MON TEXTE |
| QUITTER | |

Saisir le texte en utilisant le clavier alphanumérique tout comme pour écrire un SMS.

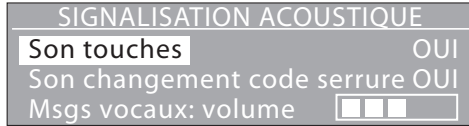
Confirmer 

| |
|-----------|
| MON TEXTE |
|-----------|

Le nouveau message s'affiche cycliquement sur la page d'accueil pendant la durée programmée comme Timeout.

Poste externe anti-vandalisme

4.4.4 Signaux sonores

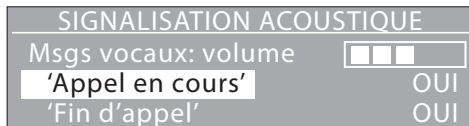




Dans le sous-menu SIGNALISATION ACOUSTIQUE, il est possible d'activer/désactiver les fonctions suivantes:


| | |
|-----------------------------|---|
| Son touches | Signal acoustique à la pression sur les touches |
| Son changement code serrure | Signal acoustique durant le changement du code serrure : <ul style="list-style-type: none"> • OUI = BIP bref si le code saisi est correct BIP long si le code saisi est incorrect • NON = Signal sonore désactivé |
| Msgs vocaux: volume | Réglage du volume sonore pour les messages vocaux émis par le dispositif. |

Les autres options du menu représentent des messages vocaux qui soulignent les événements (ex. "Appel en cours", "Fin d'appel", etc.).


Il est possible de les activer/les désactiver individuellement à travers la procédure suivante.



Sélectionner une option du menu  

Appuyer sur 



Effectuer le réglage  

Confirmer 

Les messages vocaux sont actifs uniquement si le cavalier sur J1 est en place (voir chapitre Configuration physique).


4.4.5 Rétablir réglage par défaut



Sélectionner la fonction  



La demande de confirmation s'affiche

Appuyer sur 



Les réglages par défaut du poste externe sont rétablis.

Cette fonction n'efface pas les données présentes dans le répertoire des résidents.

Poste externe anti-vandalisme


4.5 Répertoire adresses

Dans ce menu, il est possible de saisir les données correspondant aux résidents, y compris les codes d'appel et d'ouverture de la serrure, outre les autres fonctions décrites dans les chapitres qui suivent.





4.5.1 Type de résidence



Appuyer sur 



Pour les installations à plusieurs appartements, utiliser la modalité Multifamiliale (par défaut). En mode Monofamilial, l'appel s'active directement en appuyant sur , sans qu'il soit nécessaire de sélectionner de numéro interne.

Appuyer sur 

4.5.2 Modalité appel- Liste des noms



Ce réglage détermine la visualisation des noms des résidents; s'il est actif, sur l'écran, s'affiche le message suivant:



Pour la recherche du nom, utiliser les touches indiquées ou saisir le nom à l'aide du clavier alphanumérique.

4 Configuration avec clavier

4.5.3 Modalité appel - Type de code

| MODALITÉ APPEL | |
|--------------------------|-----|
| Liste des noms | OUI |
| Type de code | --> |
| Fonction bouton sonnerie | --> |

Réglage du type de code à utiliser pour l'appel des résidents.


| TYPE DE CODE | |
|---------------------|---|
| Adresse appartement | * |
| Code d'appel | |
| QUITTER | |

Adr. de l'apart. Adresse SCS du poste interne

Code d'appel Code numérique attribué au résident

4.5.4 Modalité appel - Fonction bouton sonnerie

| MODALITÉ APPEL | |
|--------------------------|-----|
| Liste des noms | OUI |
| Type de code | --> |
| Fonction bouton sonnerie | --> |

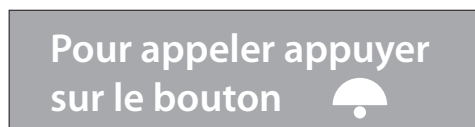
La touche  peut être activée pour l'appel direct du standard de concierge.

En mode multi-famille : active/désactive le bouton sonnerie d'appel du poste.

En mode monofamilial : régler l'adresse qui sera appelée avec le bouton sonnerie (l'adresse des postes internes est généralement réglée sur 0).



Visualisation en mode "Concierge"



Visualisation en mode "Monofamilial"

4.5.5 Modalité appel - Rappel

| MODALITÉ APPEL | |
|--------------------------|-----|
| Type de code | --> |
| Fonction bouton sonnerie | --> |
| Rappel | NON |

En activant cette fonction, le poste externe répète automatiquement toutes les 10 secondes pour un total de 4 fois.

Poste externe anti-vandalisme

4.5.6 Classement liste

| RÉPERTOIRE ADRESSES | |
|---------------------|--|
| Type de résidence | |
| Modalité appel | |
| Classement liste | |

Les noms peuvent être présentés par ordre alphabétique sur la base du nom ou par ordre numérique sur la base du code d'identification.

| CLASSEMENT LISTE | |
|--------------------|---|
| Par nom de famille | * |
| Par numéro ID | |
| QUITTER | |

L'ordre sélectionné est marqué d'un astérisque.

4.5.7 Réglage contact

| RÉPERTOIRE ADRESSES | |
|---------------------|--|
| Réglage contact | |
| Nouveau contact | |
| Modifier contact | |

Les codes d'appel et d'ouverture serrure peuvent être d'une longueur de 1 à 8 chiffres pour le code d'appel et de 4 à 9 chiffres pour le code serrure.

| RÉGLAGE CONTACT | |
|--------------------------|---|
| Chiffres du code d'appel | 4 |
| Chiffres du code serrure | 5 |
| QUITTER | |

Chiffres code d'appel Longueur des codes d'appel des résidents (par défaut 4 chiffres)

Chiffres code serrure Longueur des codes d'ouverture serrure (par défaut 9 chiffres).

4.5.8 Modifier contact

| RÉPERTOIRE ADRESSES | |
|---------------------|--|
| Réglage contact | |
| Nouveau contact | |
| Modifier contact | |

Cette fonction permet la modification du contact sélectionné.

| |
|-----------|
| Aaaa Aaaa |
| Bbbb Bbbb |
| Cccc Cccc |

Sélectionner le contact à modifier



Confirmer



4.5.9 Nouveau contact



Ce menu permet d'enregistrer de nouveaux résidents dans le répertoire.

Pour chaque résident, il est possible de régler les données suivantes:

| | |
|--|--|
| Numéro ID (utiliser si l'ordre voulu de la liste est différent de l'ordre alphabétique) | Numéro d'identification ; le poste externe attribue un numéro progressif à chaque résident. Cette fonction permet de le modifier par un numéro de 4 chiffres défini par l'installateur. |
| Nom (Texte 1*) | Nom du résident. |
| Prénom (Texte 2*) | Prénom du résident. |
| Public | <ul style="list-style-type: none">• OUI = Prénom et nom du résident s'affichent sur l'écran durant la sélection pour l'appel.• NON = Prénom et nom restent masqués, l'appel est possible en saisissant le "Code d'appel". |
| Adresse de appart. | Adresse SCS du poste interne |
| Code d'appel | Code numérique d'appel |
| Code serrure | Code numérique d'ouverture serrure |

(*) En cas de sélection "Par numéro ID" dans le menu "Classement liste".



Sur les installations qui comprennent une centrale de contrôle des accès, en présentant un badge mémorisé dans la centrale, le contact est automatiquement ajouté au répertoire pour les seuls champs "Nom", "Prénom" et "Adresse appart".

Poste externe anti-vandalisme

4.5.10 Éliminer contact

| RÉPERTOIRE ADRESSES | |
|---------------------|--|
| Nouveau contact | |
| Modifier contact | |
| Éliminer contact | |

Cette fonction permet d'éliminer le contact sélectionné.

| | |
|-----------|--|
| Aaaa Aaaa | |
| Bbbb Bbbb | |
| Cccc Cccc | |

Sélectionner le contact à modifier



Appuyer sur



| ÉLIMINER CE CONTACT? | |
|----------------------|------|
| Confirmer | Aaaa |
| QUITTER | Aaaa |

La demande de confirmation s'affiche, si l'on souhaite éliminer définitivement le contact.

Appuyer sur



4.5.11 Éliminer répertoire adresses

| RÉPERTOIRE ADRESSES | |
|------------------------------|--|
| Éliminer contact | |
| Éliminer répertoire adresses | |
| QUITTER | |

Cette fonction permet d'éliminer tous les contacts présents dans le répertoire du poste externe.

Appuyer sur



| ÉLIMINER RÉPERTOIRE ADRESSES? | |
|-------------------------------|--------------------------------------|
| Confirmer | Le répertoire adresses sera supprimé |
| QUITTER | |

La demande de confirmation s'affiche, si l'on souhaite effacer définitivement tout le répertoire.

Appuyer sur



4.6 Réglage module audio

Les configurations présentes dans ce menu sont possibles uniquement si le dispositif n'est pas configuré physiquement.

| RÉGLAGES SCS | |
|--------------------|----|
| P - Numéro poste | 00 |
| T - Temps serrure | 1 |
| S - Tonalité appel | 0 |

| | |
|--------------------|--|
| P - Numéro poste | Adresse SCS du poste externe |
| T - Temps serrure | Temporisation serrure |
| S - Tonalité appel | Type de signal d'appel |
| Poste concierge | Adresse SCS du standard de concierge |
| Col. montante (M) | Adresse montant dont le PE fait partie (adresse M de l'interface 346851 du montant ; régler sur "Pas de montant" si le PE est installé sur la dorsale) NB. Ne pas confondre ce configurateur avec l'autre M qui se réfère au mode de fonctionnement. |

4.7 Versions FW

Ce menu montre les versions firmware installées sur le dispositif.

| VERSIONS FW |
|-------------------------|
| Module LCD : 01.02.28 |
| Module audio : 02.02.24 |
| QUITTER |

Poste externe anti-vandalisme

4.8 Réglage contrôle d'accès

Les configurations présentes dans ce menu sont possibles uniquement si le dispositif n'est pas configuré physiquement.

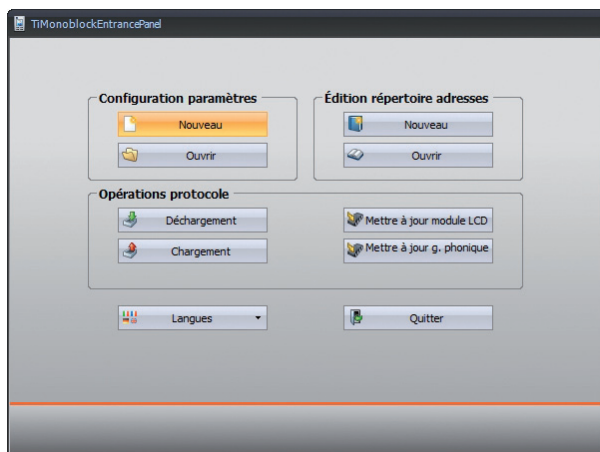
| RÉGLAGES CONTRÔLE D'ACCÈS | |
|-----------------------------|----|
| Adresse de la centrale A/B) | 00 |
| Adresse du lecteur (C) | 1 |
| Mode de fonctionnement (M) | 0 |

- | | |
|------------------------------|---|
| Adresse de la centrale (A/B) | Adresse de la centrale de contrôle des accès qui gère le lecteur (clavier intégré au poste externe). |
| Adresse du lecteur (C) | Adresse du lecteur (clavier intégré au poste externe) sur le système ACC. |
| Mode de fonctionnement (M) | <p>Mode de fonctionnement :</p> <p>M=0 – Le répertoire, le code d'appel et les codes serrure sont gérés par le poste externe et peuvent être modifié localement depuis le menu ou depuis le logiciel de configuration.</p> <p>M=2 – Le répertoire, le code d'appel et les codes serrure sont gérés par le système de contrôle des accès et ne doivent pas être modifiés localement.</p> <p>NB. Ne pas confondre ce configurateur avec l'autre M qui se réfère à l'adresse de la colonne montant.</p> |
| Gestion locale | <p>Complète:</p> <p>Les réglages et le répertoire peuvent être entièrement modifiés avec les exceptions suivantes :</p> <ul style="list-style-type: none"> - Si le répertoire n'est pas vide, les chiffres du code d'appel et les chiffres du code serrure ne peuvent être modifiés. - Si M = 2, les codes serrure ne peuvent pas être modifiés. <p>Limitée :</p> <p>a) Les options suivantes de la centrale de contrôle des accès peuvent être modifiées uniquement à distance :</p> <ul style="list-style-type: none"> - Mot de passe - Langue - Nombre de chiffres du code d'appel - Nombre de chiffres du code serrure - Adresse de base montant <p>b) Les options suivantes de menu ne sont pas admises dans le menu installateur parce que le contrôle des accès prend en charge du répertoire des résidents:</p> <ul style="list-style-type: none"> - Nouveau contact - Modifier contact - Éliminer contact - Éliminer répertoire |

5 Configuration avec logiciel

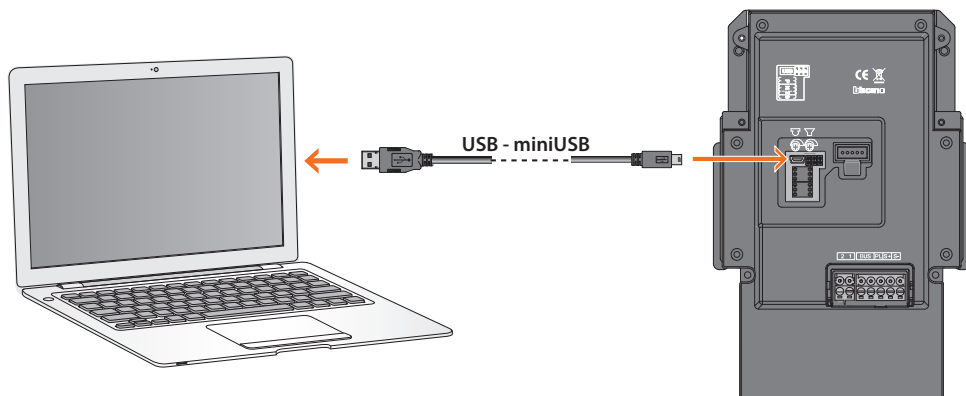
5.1 Logiciel de configuration TiMonoblockEntrancePanel

Le logiciel TiMonoblockEntrancePanel fourni avec le dispositif permet de configurer le poste externe pour son utilisation sur des installations exclusivement vidéophoniques ; dans ce cas, il est possible de gérer également le répertoire des résidents par l'intermédiaire du logiciel. Pour l'utilisation du poste externe sur des installations à contrôle des accès, la configuration doit être effectuée à travers le menu du dispositif alors que le répertoire des résidents est géré par le contrôle des accès.



5.2 Connexion au PC

Pour brancher le poste externe au PC, utiliser un câble USB-mini USB.



Poste externe anti-vandalisme

6 Utilisation du poste externe

6.1 Appel des résidents

L'appel des résidents peut être effectué dans trois modalités différentes :

6.1.1 Par recherche avec les touches flèches

Sélectionner le nom avec ^ v et appuyer sur 

Appuyer sur un des touches flèche pour accéder au répertoire.



Aaaa
Aaaa

En utilisant les touches flèches, faire défiler les noms des résidents jusqu'à celui voulu ; maintenir enfoncé la touche pour le défilement rapide.



Dddd
Dddd

Pour envoyer l'appel, appuyer sur



6.1.2 Par recherche du nom

Sélectionner le nom avec ^ v et appuyer sur 

Appuyer sur un des touches flèche pour accéder au répertoire.



Aaaa
Aaaa

En utilisant la clavier comme celui d'un portable, composer le nom ou les premières lettres du contact à appeler.



Dd
Dddd
Dddd

Pour envoyer l'appel, appuyer sur



6 Utilisation du poste externe

6.1.3 Avec le code numérique


Sélectionner le nom avec
^ v et appuyer sur 

Si l'on connaît le code d'appel du résident, il suffit de le saisir sur le clavier.

1 2
Saisir le code

Saisir le code du résident.




1 2 3 4
et appuyer sur 

Pour envoyer l'appel, appuyer sur



6.2 Appel du standard de concierge (seulementt en modalité Monofamilial)

Pour appeler le concierge
appuyer sur 

Pour appeler directement le
standard de concierge, appuyer
sur la touche




Poste concierge



Le standard appelé est celui configuré dans
"Réglage module audio - Poste concierge".

6.3 Appel de l'unique résident (modalité Monofamilial)

Pour appeler appuyer
sur le bouton 

Pour appeler l'unique résident,
appuyer sur le bouton 

Appel en cours 

6.4 Ouverture serrure avec code numérique

La procédure à suivre pour l'ouverture de la serrure associée au poste externe à l'aide du code serrure varie en fonction de la longueur des codes attribués aux résidents, plus courts ou d'une longueur identique à la longueur maximale programmé :

Sélectionner le nom avec
^ v et appuyer sur 

Appuyer sur la touche



Saisir le code serrure



Porte
ouverte



Si la longueur du code est égale à la longueur maximale programmée, la serrure s'ouvre.



Si le code est plus court que la longueur maximale programmée

Appuyer sur la touche



Porte
ouverte




Poste externe anti-vandalisme

6.5 Changement du code serrure

Chaque résident peut modifier son propre Code serrure à tout moment à travers la procédure suivante.

Cette procédure n'est pas valable si le poste externe fait partie d'un système de contrôle des accès et si le mode de fonctionnement est M=2.

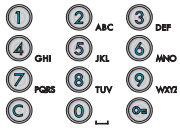
Sélectionner le nom avec   et appuyer sur 


Appuyer sur la touche  pendant au moins trois secondes.

CHANGER CODE SERRURE

Saisir code actuel

Saisir le Code serrure actuel.




Appuyer sur la touche 

CHANGER CODE SERRURE

Saisir nouveau code

Saisir le nouveau Code serrure



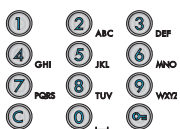
Appuyer sur la touche 


CHANGER CODE SERRURE

Saisir nouveau code

Répéter nouveau code

Répéter le nouveau Code serrure



Appuyer sur la touche 

CHANGER CODE SERRURE




Note:

- Si **M = 0** : chaque résident a un code serrure unique
- Si **M = 2** : les codes serrure sont gérés par la centrale de contrôle des accès et plusieurs résidents peuvent partager le même code serrure.

Si le nouveau code est déjà présent, un message d'erreur s'affiche.

BTicino SpA

Viale Borri, 231

21100 Varese - Italy

www.bticino.com