

Description

Le répartiteur audio-vidéo est un "mélangeur" permettant de distribuer jusqu'à 4 sources sonores ou deux colonnes montantes audio/vidéo 2 fils. Le câblage des sources sonores, au niveau de l'entrée de l'appareil, et le câblage des amplificateurs et des commandes, au niveau de la sortie du répartiteur audio/vidéo, peuvent être réalisés en utilisant les bornes à vis existantes.

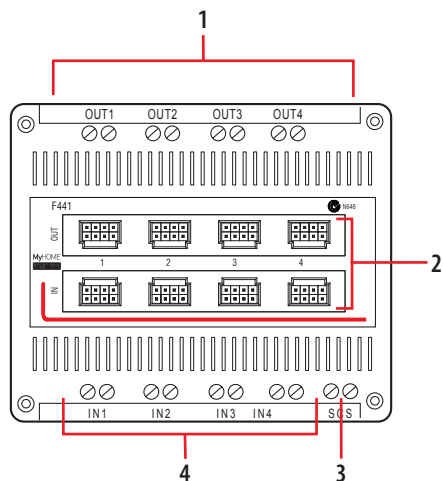
ATTENTION : Lors de l'utilisation d'une borne à vis, le logement de permutation avant correspondant **NE DOIT PAS ÊTRE UTILISÉ** et inversé.

Caractéristiques techniques

Alimentation à partir du BUS/SCS : 18 – 27 Vcc
Absorption sur le BUS : 20 mA
Puissance consommée : 0,5W
Nombre d'entrées disponibles : 4
Nombre de sorties disponibles : 4
Température de fonctionnement : 5 – 40 °C

Dimensions

Encombrement : 6 modules DIN



Légende

1. Bornes de sortie (OUT1 - OUT2 - OUT3 - OUT4) pour canaux audio et colonnes montantes de portier vidéo
2. Logements des connecteurs de cordon de brassage
3. Borne de raccordement du BUS/SCS (tension d'alimentation)
4. Bornes d'entrée (IN 1 – IN 2 – IN 3 – IN 4) pour raccorder les sources sonores stéréo ou les caméras/platines de rue