







Configuration - règles générales

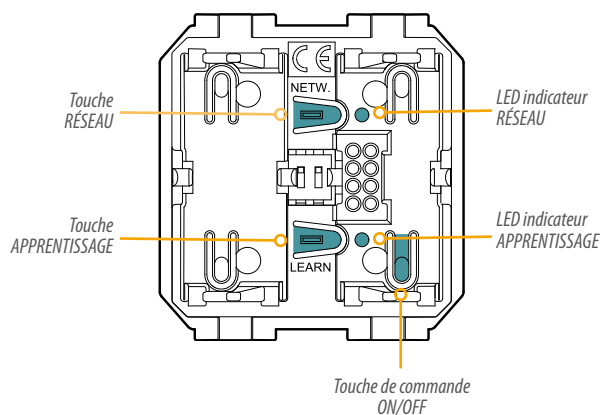
La configuration des dispositifs radio ZigBee® prévoit 3 phases :

1. Choix du dispositif de coordination et création du réseau
2. Ajout des dispositifs au réseau
3. Association des dispositifs

À l'attention du lecteur, figurent, accompagnées des légendes correspondantes, les symboles utilisés plus bas pour indiquer l'état des indicateurs lumineux (LED) des dispositifs.

ÉTAT INDICATEURS LUMINEUX	
	ÉTEINT
	ALLUMÉ FIXE
	CLIGNOTEMENT LENT (1s)
	CLIGNOTEMENT RAPIDE (0,25s)
	CLIGNOTEMENT (60ms)
	3 CLIGNOTEMENTS (3s)

INDICATEURS LUMINEUX ET BOUTONS PRÉVUS POUR LA CONFIGURATION

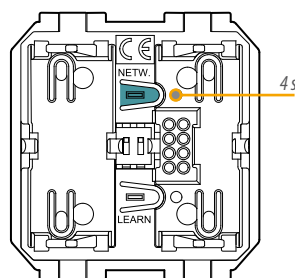


1 - Choix du dispositif de coordination et création du réseau

Il s'agit de la première opération qui doit être effectuée après le câblage des dispositifs. Une fois défini, le coordinateur mémorise les informations relatives à tous les dispositifs dont le réseau est constitué et gère la circulation des informations entre les dispositifs.

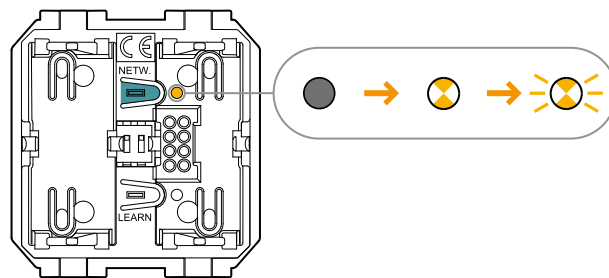
PROCÉDURE :

1. Si présents, retirer les cache-touches.
2. Sélectionner le dispositif actionneur destiné à assurer la fonction de **COORDINATEUR** et appuyer sur la TOUCHE RÉSEAU correspondante pendant 4 secondes.



Coordinateur

3. Le LED RÉSEAU (jaune) s'allume fixe et clignote rapidement au bout de quelques secondes.

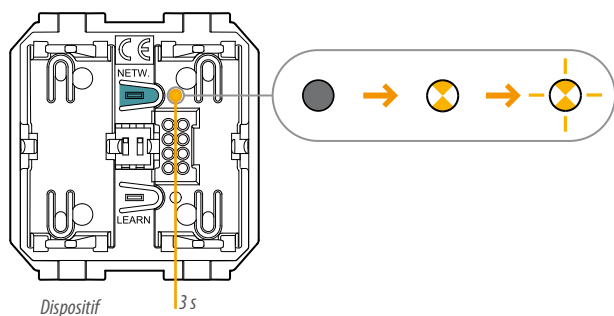


Coordinateur

4. Procéder ensuite à la création du réseau en établissant les dispositifs qui en font partie comme indiqué à la page suivante.

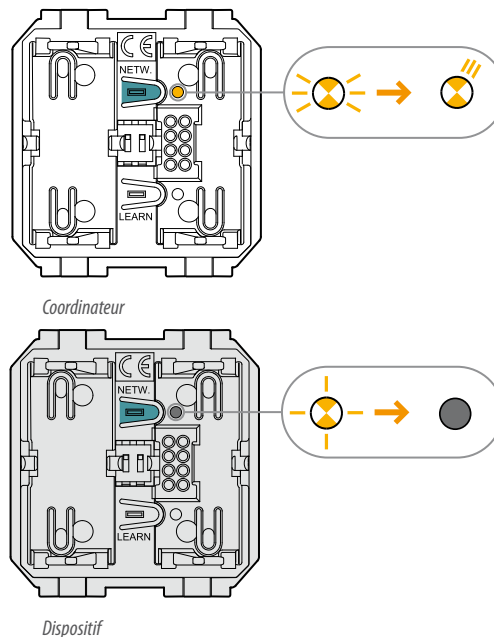
2 - Ajout des dispositifs au réseau

1. Appuyer sur la TOUCHE RÉSEAU du premier dispositif à ajouter. Le LED RÉSEAU (jaune) s'allume fixe pendant la phase de "recherche réseau" puis clignote lentement.



2. Répéter l'opération du point précédent pour tous les dispositifs à ajouter au réseau.

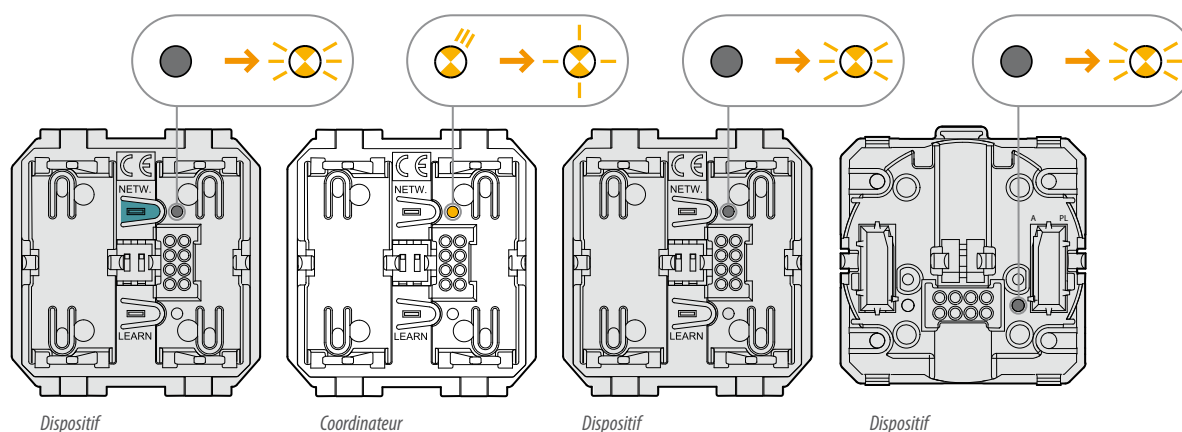
3. Pour terminer la procédure, appuyer brièvement sur la TOUCHE RÉSEAU du dispositif Coordinateur ; le LED RÉSEAU correspondant émet 3 CLIGNOTEMENTS, alors que les LED RÉSEAU de tous les autres dispositifs s'éteignent.



CONTRÔLE DES DISPOSITIFS APPARTENANT AU RÉSEAU

Pour contrôler les composants appartenant à un réseau commun, appuyer sur la TOUCHE RÉSEAU de n'importe quel actionneur ou sur le Coordinateur : le LED RÉSEAU (jaune) du Coordinateur clignote lentement, alors que le LED RÉSEAU (jaune) des autres actionneurs clignote rapidement. Les Commandes radio doivent être

contrôlées une par une. Appuyer sur la TOUCHE RÉSEAU de la première Commande : le LED RÉSEAU (jaune) de la Commande clignote lentement, alors que le LED RÉSEAU (jaune) de tous les autres actionneurs clignote rapidement. Répéter cette procédure pour toutes les autres Commandes radio.



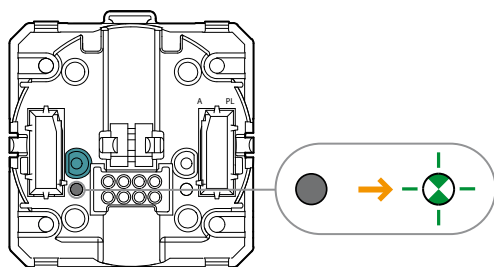
Configuration - règles générales

3 - Association des dispositifs

Après avoir créé le réseau Zigbee®, il est nécessaire d'associer les dispositifs actionneurs aux dispositifs de commande correspondants.

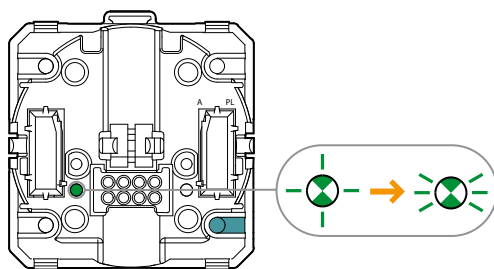
COMMENT ASSOCIER UN DISPOSITIF DE COMMANDE À UN ACTIONNEUR

1. Si présents, retirer les cache-touches des dispositifs concernés.
2. Appuyer sur la TOUCHE APPRENTISSAGE de la **COMMANDE RADIO** : le LED APPRENTISSAGE (vert) clignote lentement.



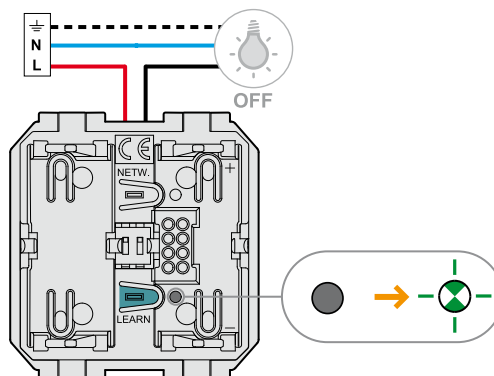
Commande

3. Attendre au moins 1 seconde puis appuyer sur la TOUCHE ON : le LED APPRENTISSAGE (vert) clignote rapidement.
- Note: effectuer la procédure des points 2. et 3. pour chaque commande à associer à l'actionneur.*



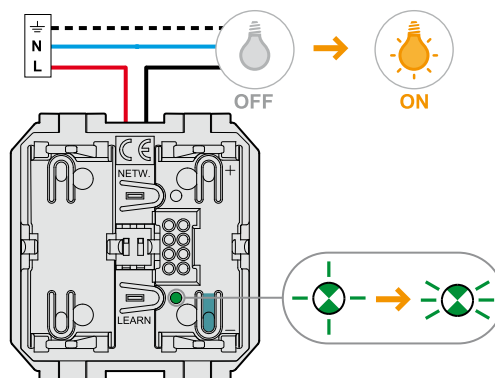
Commande

4. Appuyer sur la TOUCHE APPRENTISSAGE de l'**ACTIONNEUR** à associer : le LED APPRENTISSAGE (vert) clignote lentement.



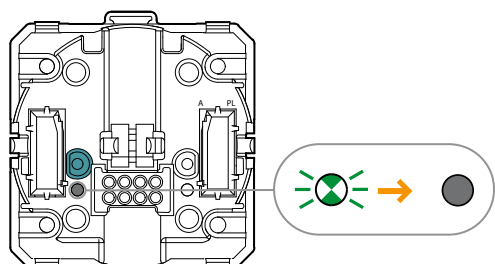
Actionneur

5. Appuyer sur la TOUCHE ON de l'**ACTIONNEUR** : la charge reliée s'allume, le LED APPRENTISSAGE (vert) change de modalité de clignotement et passe de lent à rapide.

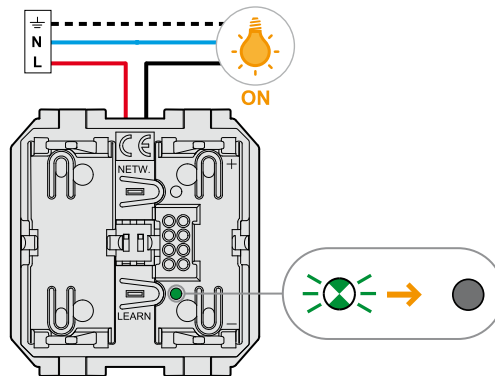


Actionneur

6. Appuyer sur la TOUCHE APPRENTISSAGE de la **COMMANDE RADIO**. Les LED APPRENTISSAGE (verts) de tous les dispositifs associés s'éteignent.

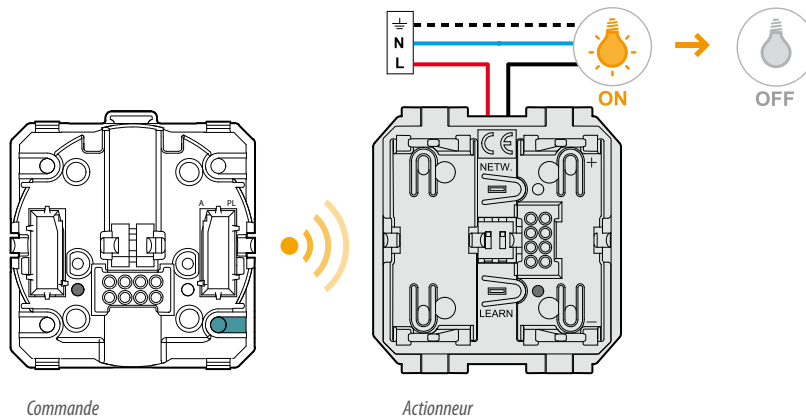


Commande



Actionneur

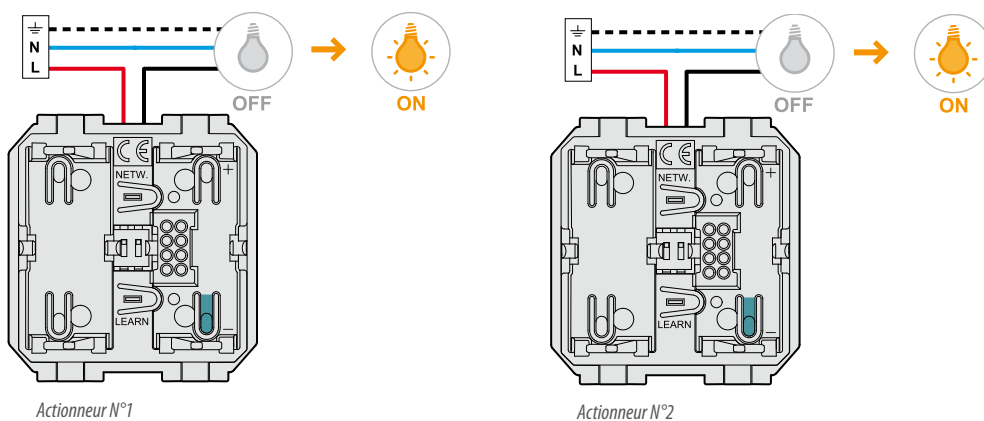
7. Les dispositifs sont de la sorte associés : pour contrôler la procédure de configuration, appuyer sur la TOUCHE OFF de la commande radio ; la charge reliée à l'actionneur doit s'éteindre. Si tel n'est pas le cas, répéter la procédure d'association décrite.



COMMENT ASSOCIER UN ACTIONNEUR À UN AUTRE ACTIONNEUR

La procédure décrite pour associer le dispositif de commande à l'actionneur peut également être effectuée pour associer un actionneur à un autre actionneur. Cela permet de contrôler des charges reliées à plusieurs actionneurs en intervenant sur un seul actionneur, comme le montre l'exemple ci-dessous.

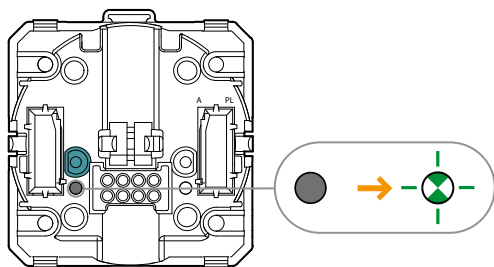
1. En appuyant sur la TOUCHE ON de l'actionneur N°1, la charge reliée à celui-ci s'active.
2. En appuyant sur la TOUCHE ON de l'actionneur N°2, la charge reliée à celui-ci s'active, et via radio, est également envoyée une commande d'allumage à l'actionneur N°1.



Configuration - règles générales

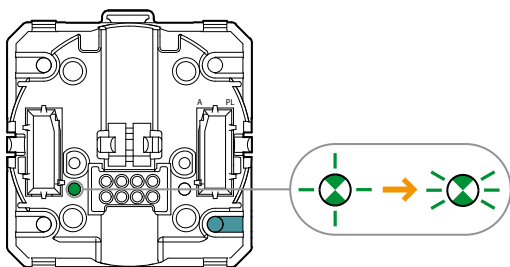
COMMENT ASSOCIER UNE COMMANDE RADIO À UN NOUVEL ACTIONNEUR

1. Si présents, retirer les cache-touches des dispositifs concernés.
2. Appuyer sur la TOUCHE ON de la **COMMANDE RADIO** : les charges qui lui sont reliées s'allument.
3. Appuyer sur la TOUCHE APPRENTISSAGE de la **COMMANDE RADIO** : le LED APPRENTISSAGE (vert) clignote lentement.

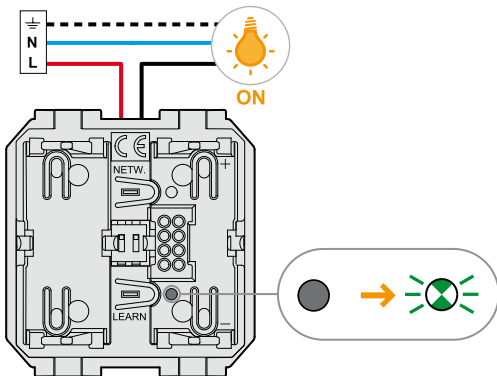


Commande

4. Appuyer sur la TOUCHE ON de la **COMMANDE RADIO** : le LED APPRENTISSAGE (vert) clignote rapidement. Par ailleurs, tous les LED APPRENTISSAGE (verts) des **ACTIONNEURS** associés clignotent eux aussi rapidement.

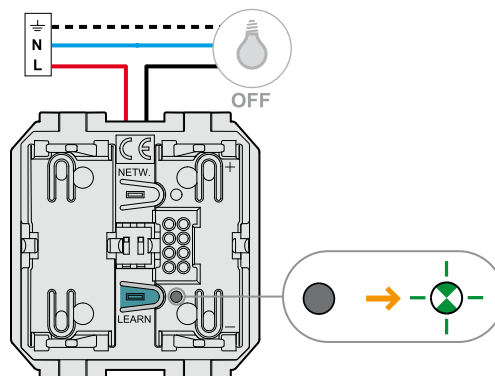


Commande



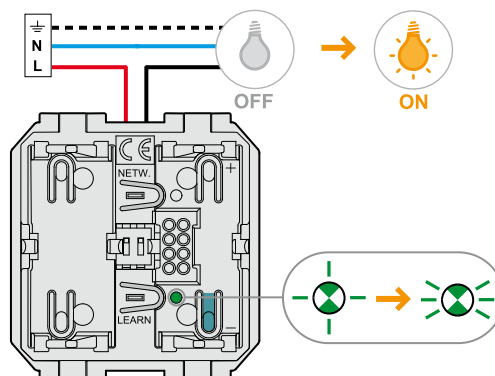
Actionneur

5. Appuyer sur la TOUCHE APPRENTISSAGE du nouvel **ACTIONNEUR** à associer : le LED APPRENTISSAGE (vert) clignote lentement.



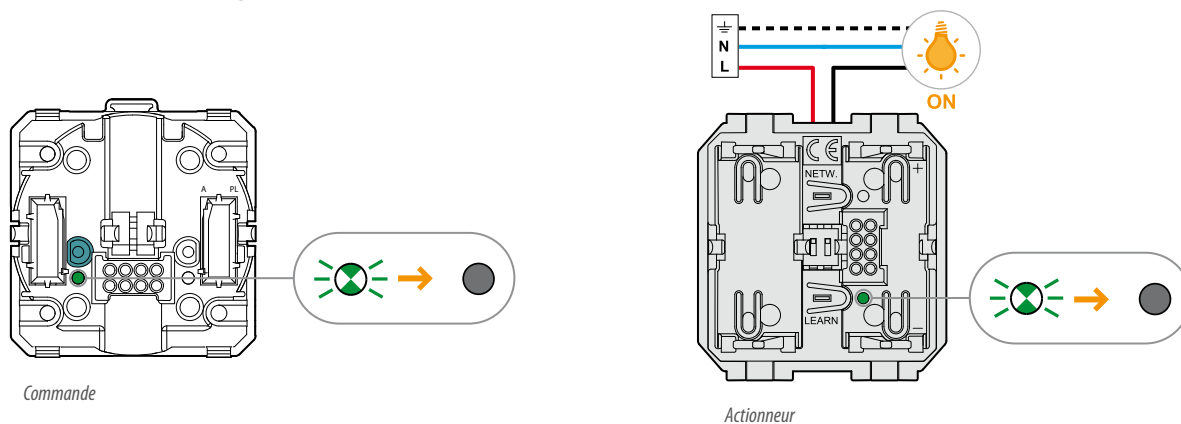
Actionneur

6. Appuyer sur la TOUCHE ON du nouvel **ACTIONNEUR** : le LED APPRENTISSAGE (vert) clignote rapidement et la charge s'allume.

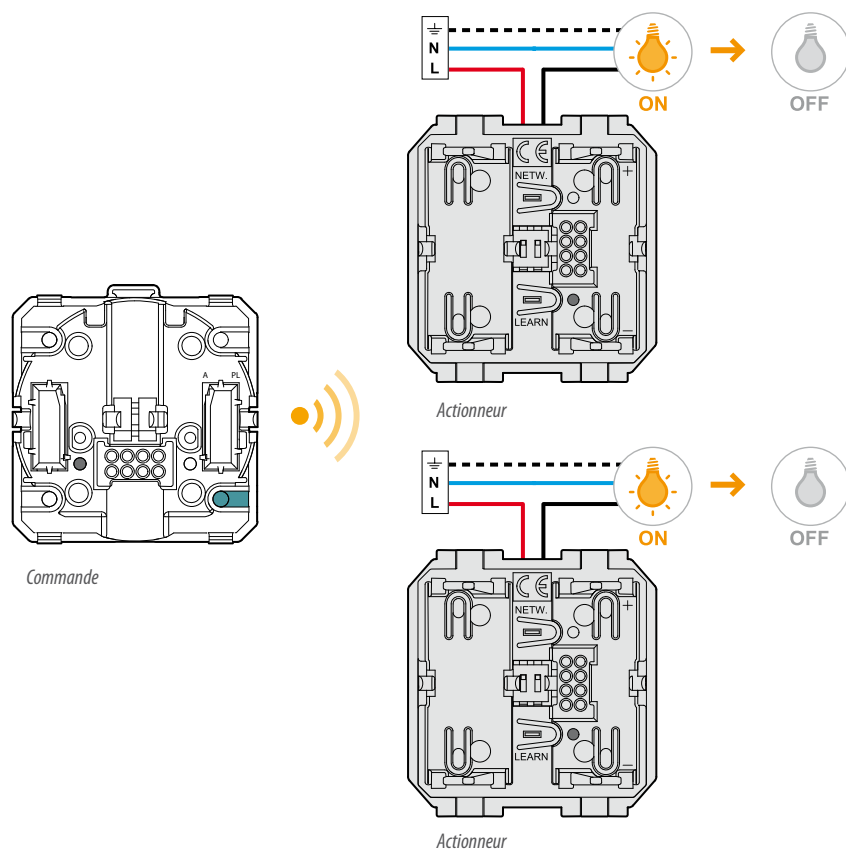


Actionneur

7. Appuyer sur la TOUCHE APPRENTISSAGE de la **COMMANDE RADIO** : les LED APPRENTISSAGE de tous les dispositifs s'éteignent.



8. Appuyer sur la TOUCHE ON de la commande radio : les charges qui lui sont reliées s'éteignent.



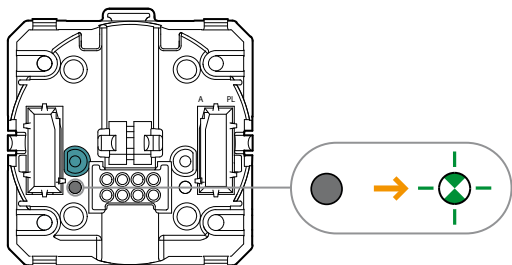
Chaque actionneur gère la charge correspondante, tandis que la commande radio est en mesure de gérer simultanément les deux actionneurs.

Comment modifier la configuration

À tout moment, il est possible de modifier la configuration de l'installation en éliminant le lien entre la **COMMANDE RADIO** et un ou plusieurs **ACTIONNEURS** pour créer de nouvelles associations.

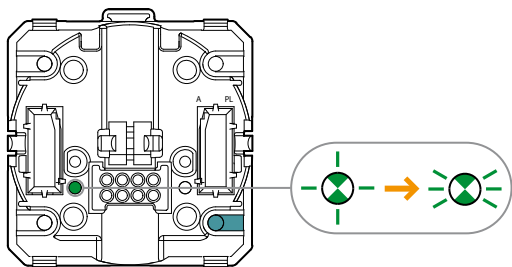
COMMENT ÉLIMINER L'ASSOCIATION D'UNE COMMANDE RADIO À UN ACTIONNEUR

1. Si présents, retirer les cache-touches des dispositifs concernés.
2. Appuyer sur la TOUCHE APPRENTISSAGE de la **COMMANDE RADIO** : le LED APPRENTISSAGE (vert) clignote lentement.



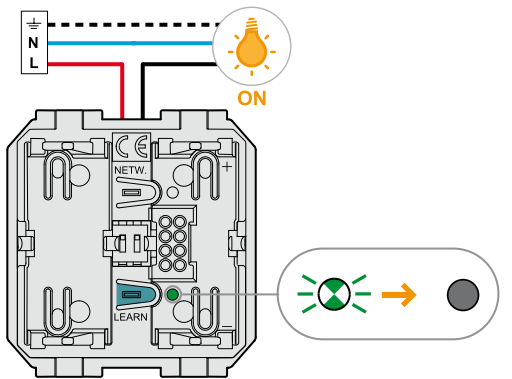
Commande

3. Appuyer ensuite sur la TOUCHE ON : le LED APPRENTISSAGE (vert) se met à clignoter rapidement. Simultanément, les LED APPRENTISSAGE (verts) de tous les actionneurs associés à la commande radio se mettent à clignoter rapidement.



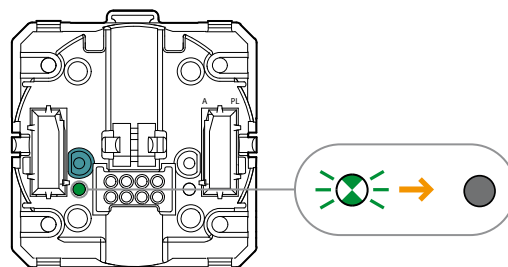
Commande

4. Localiser l'**ACTIONNEUR** à dissocier et appuyer sur le TOUCHE APPRENTISSAGE correspondante. Le LED APPRENTISSAGE (vert) s'éteint.



Actionneur

5. Appuyer sur la TOUCHE APPRENTISSAGE de la **COMMANDE RADIO** : tous les LED APPRENTISSAGE (verts) s'éteignent.

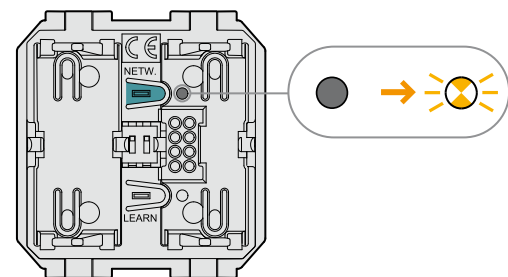


Commande

6. S'assurer que la **COMMANDE RADIO** est dissociée de l'**ACTIONNEUR**. En appuyant sur le bouton ON de la commande radio, la charge relative à l'actionneur dissociée ne doit pas s'activer. Si tel n'est pas le cas, répéter la procédure décrite.

COMME ÉLIMINER UN DISPOSITIF DU RÉSEAU

1. Appuyer sur la TOUCHE RÉSEAU du dispositif à éliminer. Le LED RÉSEAU (jaune) correspondant clignote rapidement.

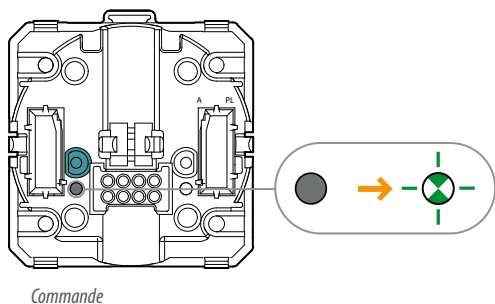


Dispositif

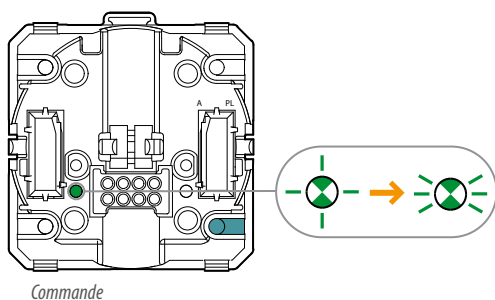
2. Appuyer à nouveau sur la TOUCHE RÉSEAU. Le LED RÉSEAU (jaune) s'éteint pendant 10 secondes puis se rallume en clignotant lentement.
3. Retirer le dispositif de l'installation.

Configuration des fonctions : la commande générale

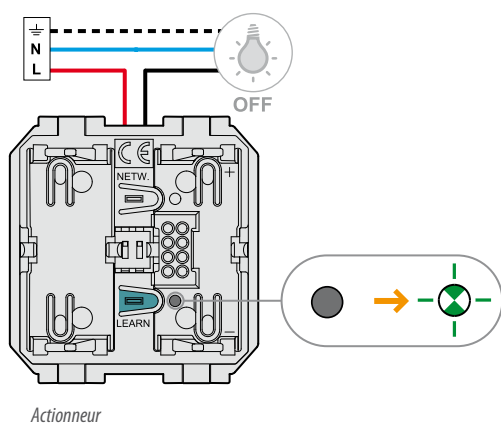
1. Si présents, retirer les cache-touches des dispositifs concernés.
2. Choisir la commande radio devant gérer tous les actionneurs. Appuyer sur la TOUCHE APPRENTISSAGE : le LED APPRENTISSAGE (vert) clignote lentement.



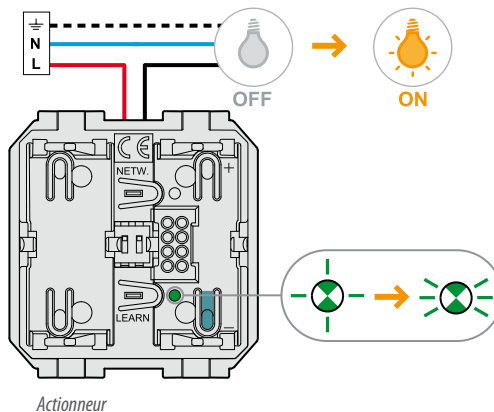
3. Appuyer sur la TOUCHE ON de la **COMMANDE RADIO** : le LED APPRENTISSAGE (vert) clignote rapidement.



4. Appuyer sur la TOUCHE APPRENTISSAGE du 1^{er} **ACTIONNEUR** : le LED APPRENTISSAGE (vert) clignote lentement.

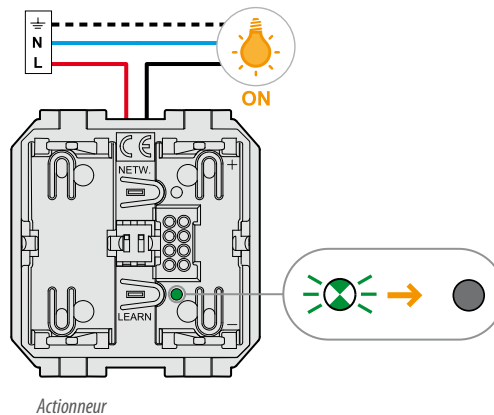
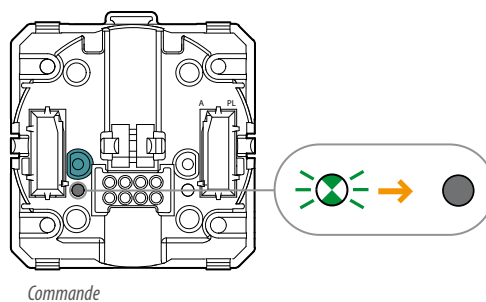


5. Appuyer sur la TOUCHE ON du même **ACTIONNEUR** : la charge s'active, le LED APPRENTISSAGE (vert) change de modalité de clignotement et passe de lent à rapide.



6. Répéter les opérations des points 4 et 5 pour tous les **ACTIONNEURS** à associer au dispositif de commande.

7. Appuyer sur la TOUCHE APPRENTISSAGE de la **COMMANDE RADIO** : les LED APPRENTISSAGE (verts) de tous les dispositifs s'éteignent.

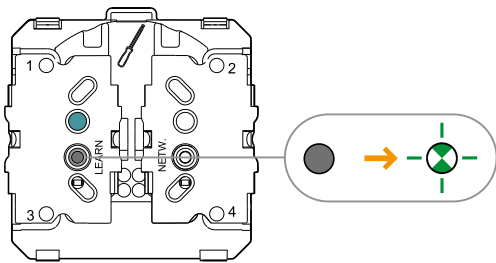


Configuration des fonctions : le scénario

Le scénario est une activation simultanée de plusieurs charges pour créer une situation de confort particulière. À titre d'exemple, es décrite la procédure qui permet de créer un scénario constitué de l'allumage d'une lumière avec variateur et de l'ouverture d'un volet.

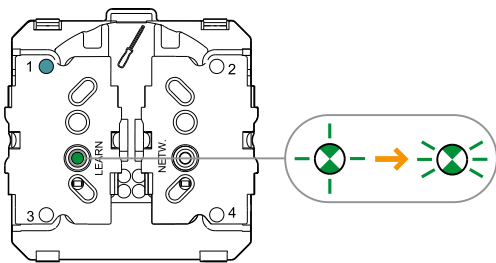
PROCÉDURE :

1. Si présents, retirer les cache-touches des dispositifs concernés.
2. Appuyer sur la TOUCHE APPRENTISSAGE de la **COMMANDE SCÉNARIOS** : le LED APPRENTISSAGE (vert) clignote lentement.



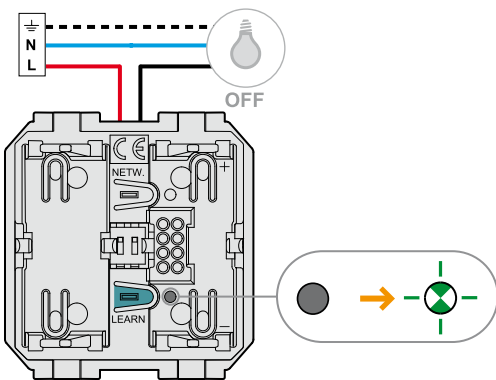
Commande scénarios

3. Appuyer ensuite sur la TOUCHE 1 : le LED APPRENTISSAGE (vert) se met à clignoter rapidement.



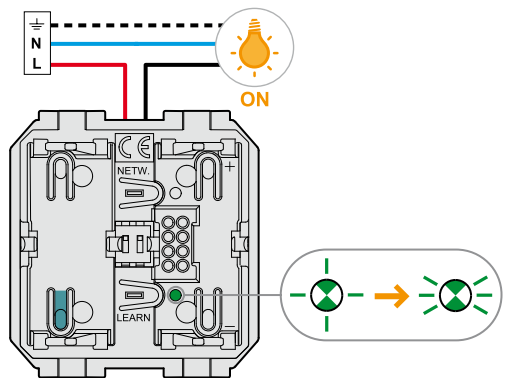
Commande scénarios

4. Appuyer sur la TOUCHE APPRENTISSAGE de l'**ACTIONNEUR VARIATEUR** : le LED APPRENTISSAGE (vert) clignote lentement.



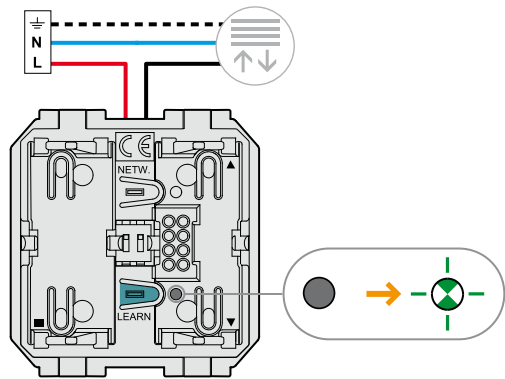
Actionneur variateur

5. Appuyer sur la TOUCHE ON de l'**ACTIONNEUR VARIATEUR**. Pour régler la luminosité sur un niveau voulu, appuyer sur les touches + et -.



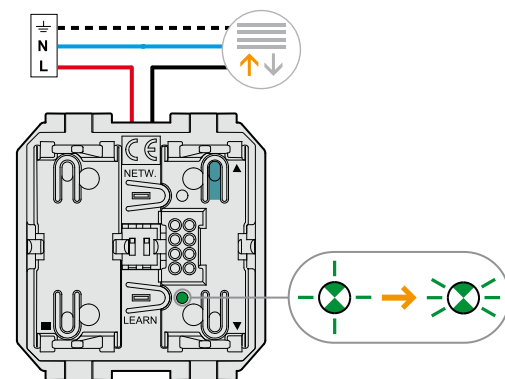
Actionneur variateur

6. Appuyer sur la TOUCHE APPRENTISSAGE de l'**ACTIONNEUR VOILETS** : le LED APPRENTISSAGE (vert) clignote lentement.



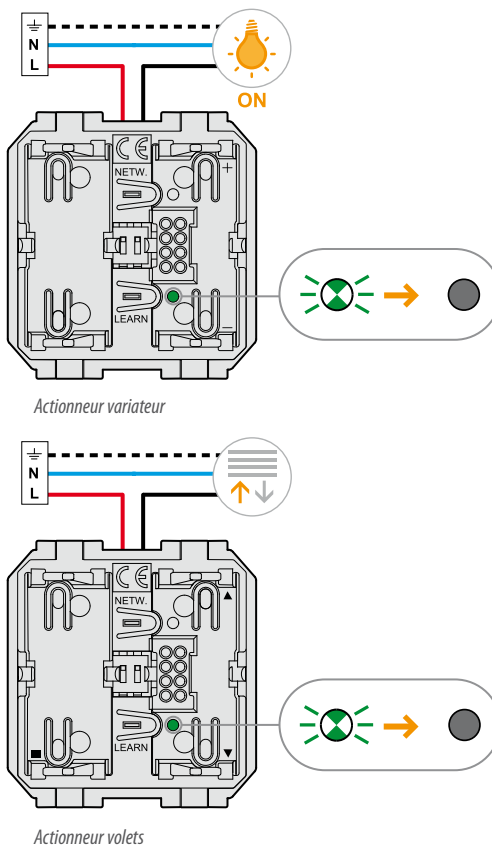
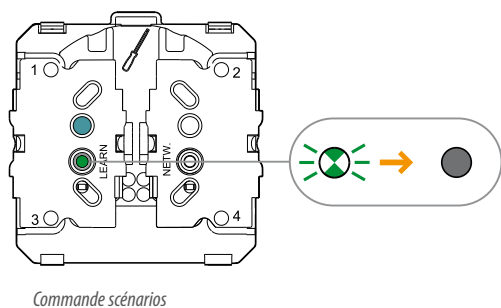
Actionneur volets

7. Appuyer sur la TOUCHE "HAUT" de l'**ACTIONNEUR VOILETS**, le LED APPRENTISSAGE (vert) clignote rapidement.



Actionneur volets

8. Appuyer sur la TOUCHE APPRENTISSAGE de la **COMMANDE SCÉNARIOS**. Les LED APPRENTISSAGE (verts) de l'**ACTIONNEUR VARIATEUR**, de l'**ACTIONNEUR VOLET** et de la **COMMANDE SCÉNARIOS** s'éteignent.



9. Contrôler le scénario créé en appuyant sur le bouton N°1 de la **COMMANDE SCÉNARIOS**. Conjointement à l'allumage de la lumière régulée, le volet doit s'ouvrir. Si tel n'est pas le cas, répéter la procédure décrite.