

SPRINT L2 Interphone

344242

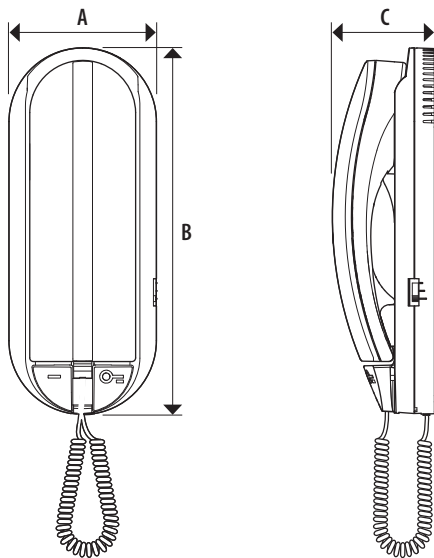
Description

Interphone 2 FILS NON prévu pour l'installation d'accessoires, prévu pour une installation murale. Il est doté d'un bouton d'ouverture serrure et d'un bouton configurable pour des fonctions auxiliaires (allumage lumières escaliers, activation poste externe, appel du standard de concierge). Installé sur des installations vidéo ou mixtes audio/vidéo comme dernier appareil de montant ou de section d'appartement, il doit être doté d'une terminaison de ligne 3499 branchée en ENTRÉE – SORTIE sur l'interphone. Le volume de la sonnerie est réglable sur trois niveaux par l'intermédiaire du sélecteur prévu à cet effet.

Caractéristiques techniques

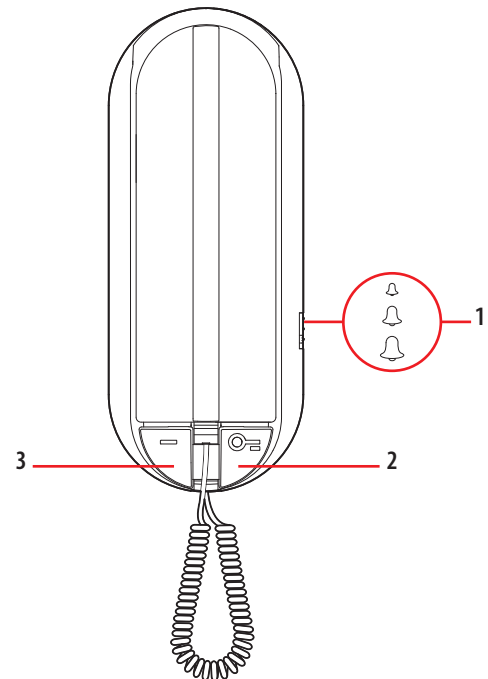
Alimentation sur BUS SCS:	18 – 27 Vdc
Absorption en stand-by:	3,5 mA
Absorption maximale en fonctionnement:	35 mA
Température de fonctionnement:	5 – 40 °C

Données dimensionnelles

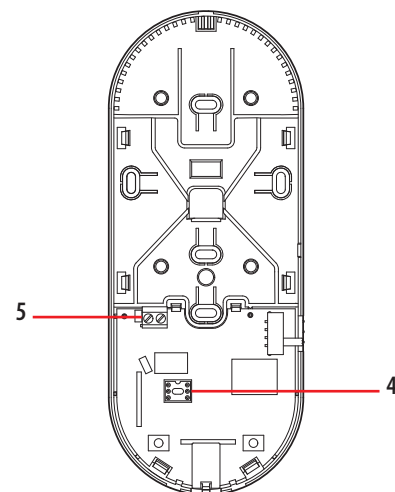


A	B	C
78 mm	194 mm	54,5 mm

Vue frontale



Vue sans couvercle



Légende

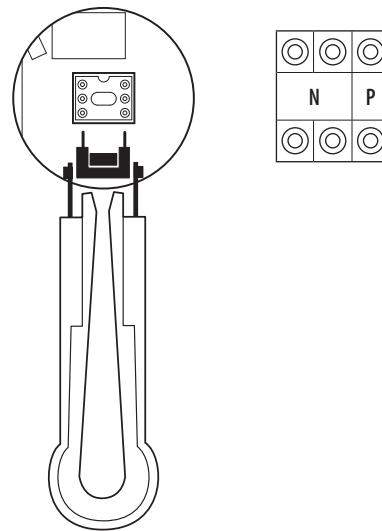
1. Sélecteur volume sonnerie réglable sur trois niveaux
2. Bouton ouverture serrure
3. Bouton fonctions auxiliaires (configurable) – voir configuration
4. Logement des configurateurs
5. Bornes 2 branchement BUS SCS 2 FILS

Configuration

L'interphone DOIT être configuré par mise en place physique des configurateurs dans les logements comme suit :

N - numéro du poste interne

Le configurateur N attribue à chaque interphone un numéro de reconnaissance (1 - 99) au sein de l'installation. Les postes internes doivent être configurés de manière progressive. Dans le cas de postes internes branchés en parallèle (max. 3), ceux-ci doivent être configurés avec le même configurateur N.



P - bouton fonctions auxiliaire

Le configurateur mis en place dans le logement P attribue la modalité de fonctionnement au bouton des fonctions auxiliaires comme indiqué ci-après :

(P = 0 aucun configurateur en place) - **allumage lumières escaliers/activation serrure supplémentaire**

(P = 1 – 8) - **activation du poste externe configuré avec P = 1 – 8**

(P = 9) - **activation poste externe configuré avec P = 0 (équivalent à aucun configurateur mis en place) ou appel du standard de concierge principal.**

