

# Commande de base pour 2 charges indépendantes

## FICHE TECHNIQUE

RÉF. H4652/2 - L4652/2 - AM5832/2

### Description

Commande à deux modules encastrés équipée de 4 boutons et de deux LED bicolores vert/rouge (dans la version LIVING et MÀTIX) ou 4 LED bicolores bleu/rouge (dans la version AXOLUTE). Les LED peuvent être réglées/exclues à l'aide du bouton sur la commande. Le dispositif peut piloter un actionneur pour charges simples ou doubles, ou deux actionneurs indépendants pour charges simples ou doubles.

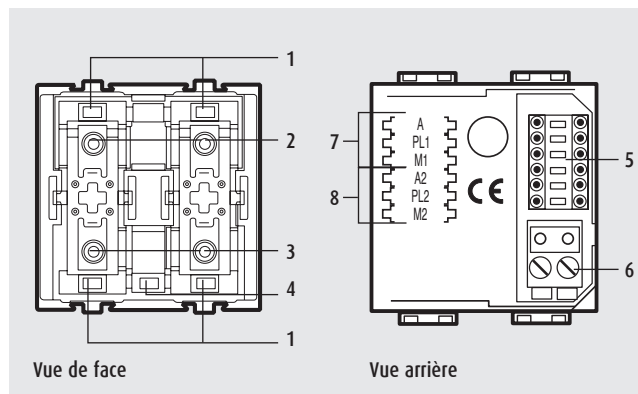
### Données techniques

- Alimentation par BUS SCS : 27 V c.c
- Alimentation de fonctionnement par BUS SCS : 18 - 27 c.c.
- Absorption avec intensité maximale des LED : - 6 mA pour H4652/2  
- 8,5 mA pour L4652/2 et AM5832/2

- Encombrement : 2 modules encastrés

### Configuration

Le dispositif est constitué de deux commandes indépendantes. Pour utiliser le dispositif pour une seule commande, seules les positions correspondant à la commande 1 devront être configurées (positions A1, PL1 et M1). Au contraire, pour créer deux commandes distinctes, les positions de la commande 1 et de la commande 2 devront être configurées séparément.



### Légende

1. LED
2. boutons supérieurs
3. boutons inférieurs
4. bouton réglage/exclusion LED
5. Emplacement configurateurs
6. BUS
7. commande 1
8. commande 2

### Fonctions réalisables

### Combinaison couvre-touche utilisés / Configurateur en M1 et M2

	1 fonction		2 fonctions	
	Commande 1	Commande 2	Commande 1	Commande 2
Commande de ON	ON	—	—	—
Commande de OFF	OFF	—	—	—
Commande de ON temporisée <sup>2)</sup>	1 - 8	—	—	—
Variateur - commande de ON (touche supérieure) OFF (touche inférieure) + réglage <sup>1)</sup>	—	—	S/E	—
Commande de ON-OFF cyclique + réglage <sup>1)</sup>	Aucun configurateur	—	—	—
Montée/descente volets roulants jusqu'en bout de course	—	—	↑↓	—
Montée/descente volets roulants monostable	—	—	↑↓M	—
Bouton (ON monostable)	PUL	—	—	—
Activation scénarios gérés par le programmeur MH200 <sup>3)</sup>	—	—	CEN	—

1) Si la commande est destinée à un actionneur variateur

2) Le temps de clignotement est indiqué dans le tableau ci-contre

3) Si le dispositif est utilisé pour gérer uniquement le programmeur scénarios MH200, ne pas configurer les positions A2, PL2.

Configurateur	Temps (secondes)
aucun	0,5
1	1
2	1,5
3	2
4	2,5
5	3
6	3,5
7	4
8	4,5
9	5